

## 見積参考資料

工事名 R1徳土 北谷川 上勝・旭 (H30災4) 河川復旧工事

◇経費情報◇

|           |                                |
|-----------|--------------------------------|
| 工種区分      | 河川工事                           |
| 単価地区      | 徳島4                            |
| 施工地域・工事場所 | 補正無し（地方部 施工場所が一般交通等の影響を受けない場合） |
| 前金支出割合    | 補正を行わない                        |
| 契約保証      | 金銭的保証                          |
| 現場環境改善費   | 計上しない                          |

### 注意

「見積参考資料」は入札参加者の迅速で適正な工事費の見積りのための一資料であり、請負契約を拘束するものではない。

# 設計内訳書（本01）

| 工事名           | R1徳土 北谷川 上勝・旭（H30災4）河川復旧工事                    |    |     |    | 事業区分<br>工事区分 | 河川改修<br>築堤・護岸 |      |
|---------------|---|----|-----|----|--------------|---------------|------|
| 工事区分・工種・種別・細別 | 規格  | 単位 | 数量  | 単価 | 金額           | 数量・金額増減       | 摘要   |
| 築堤・護岸         |   | 式  | 1   |    |              |               |      |
| 河川土工          |   | 式  | 1   |    |              |               |      |
| 掘削工           |   | 式  | 1   |    |              |               |      |
| 掘削            | 土質:土砂,施工方法:オープンカット,押土:無し,障害:無し,施工数量:5,000m3未満 | m3 | 160 |    |              |               | 単 1号 |
| 掘削            | 土質:軟岩,施工方法:オープンカット,障害:無し,施工数量:1,000m3未満       | m3 | 10  |    |              |               | 単 2号 |
| 整地            | 作業区分:敷均し(ルース)                                 | m3 | 330 |    |              |               | 単 3号 |
| 転石破碎          | 火薬使用:無し                                       | m3 | 80  |    |              |               | 単 4号 |
| 盛土工           |   | 式  | 1   |    |              |               |      |
| 路体(築堤)盛土      | 施工幅員:2.5m未満                                   | m3 | 40  |    |              |               | 単 5号 |
| 路体(築堤)盛土      | 施工幅員:2.5m以上4.0m未満                             | m3 | 10  |    |              |               | 単 6号 |
| 残土処理工         |   | 式  | 1   |    |              |               |      |
| 土砂等運搬         | 土質:土砂(岩塊・玉石混り土含む)                             | m3 | 110 |    |              |               | 単 7号 |
| 残土等処分         |   | m3 | 110 |    |              |               | 単 8号 |

# 設計内訳書 (本01)

| 工事名           | R1徳土 北谷川 上勝・旭 (H30災4) 河川復旧工事 |    |     |    | 事業区分<br>工事区分 | 河川改修<br>築堤・護岸 |       |
|---------------|------------------------------|----|-----|----|--------------|---------------|-------|
| 工事区分・工種・種別・細別 | 規格                           | 単位 | 数量  | 単価 | 金額           | 数量・金額増減       | 摘要    |
| 法覆護岸工         |                              | 式  | 1   |    |              |               |       |
| 作業土工          |                              | 式  | 1   |    |              |               |       |
| 床掘り           | 土質:土砂                        | m3 | 180 |    |              |               | 単 9号  |
| 埋戻し           | 土質:土砂                        | m3 | 100 |    |              |               | 単 10号 |
| 埋戻し           | 土質:土砂                        | m3 | 80  |    |              |               | 単 11号 |
| 基面整正          |                              | m2 | 17  |    |              |               | 単 12号 |
| 護岸付属物工        |                              | 式  | 1   |    |              |               |       |
| 小口止           | コンクリート規格:18-8-40(高炉),幅:30cm  | m  | 2.4 |    |              |               | 単 13号 |
| 平張コンクリート      | コンクリート規格:18-8-25(高炉),高さ:10cm | m2 | 14  |    |              |               | 単 14号 |
| 石積(張)工        |                              | 式  | 1   |    |              |               |       |
| 石積(張)基礎       | コンクリート規格:18-8-40(高炉)         | m  | 33  |    |              |               | 単 15号 |
| 石積            | 石材種類:玉石                      | m2 | 148 |    |              |               | 単 16号 |
| 胴込・裏込コンクリート   |                              | m3 | 10  |    |              |               | 単 17号 |

# 設計内訳書 (本01)

| 工事名           | R1徳土 北谷川 上勝・旭 (H30災4) 河川復旧工事 |    |     |    | 事業区分<br>工事区分 | 河川改修<br>築堤・護岸 |       |
|---------------|------------------------------|----|-----|----|--------------|---------------|-------|
| 工事区分・工種・種別・細別 | 規格                           | 単位 | 数量  | 単価 | 金額           | 数量・金額増減       | 摘要    |
| 裏込材           |                              | m3 | 85  |    |              |               | 単 18号 |
| 天端コンクリート      | コンクリート規格:18-8-25(高炉)         | m3 | 1.1 |    |              |               | 単 19号 |
| 石積(張)工        |                              | 式  | 1   |    |              |               |       |
| 石積(張)基礎       | コンクリート規格:18-8-40(高炉)         | m  | 4   |    |              |               | 単 20号 |
| 石積            | 石材種類:玉石                      | m2 | 55  |    |              |               | 単 21号 |
| 胴込・裏込コンクリート   |                              | m3 | 4   |    |              |               | 単 22号 |
| 裏込材           |                              | m3 | 32  |    |              |               | 単 23号 |
| 天端コンクリート      | コンクリート規格:18-8-25(高炉)         | m3 | 0.7 |    |              |               | 単 24号 |
| 植生工           |                              | 式  | 1   |    |              |               |       |
| 張芝            | 芝種類:張芝工, 施工規模:300m2未満        | m2 | 49  |    |              |               | 単 25号 |
| 仮設工           |                              | 式  | 1   |    |              |               |       |
| 工事用道路工        |                              | 式  | 1   |    |              |               |       |
| 工事用道路盛土       | 施工幅員:4.0m以上                  | m3 | 330 |    |              |               | 単 26号 |

# 設計内訳書（本01）

| 工事名           | R1徳土 北谷川 上勝・旭（H30災4）河川復旧工事    |    |     |    | 事業区分<br>工事区分 | 河川改修<br>築堤・護岸 |              |
|---------------|-------------------------------|----|-----|----|--------------|---------------|--------------|
| 工事区分・工種・種別・細別 | 規格                            | 単位 | 数量  | 単価 | 金額           | 数量・金額増減       | 摘要           |
| 敷砂利           | 碎石規格:RC-40, 敷厚:100mm          | m2 | 430 |    |              |               | 単 27号        |
| 土のう           | 耐候性大型土のう                      | 袋  | 28  |    |              |               | 単 28号        |
| 土留・仮締切工       |                               | 式  | 1   |    |              |               |              |
| 土のう           | 耐候性大型土のう                      | 袋  | 20  |    |              |               | 単 29号        |
| 水替工           |                               | 式  | 1   |    |              |               |              |
| ポンプ排水         | 排水量:0以上40(m3/h)未満, 排水方法:作業時排水 | 日  | 32  |    |              |               | 単 30号<br>8*4 |
| 仮水路工          |                               | 式  | 1   |    |              |               |              |
| 暗渠排水管         |                               | m  | 80  |    |              |               | 単 31号        |
| 直接工事費         |                               | 式  | 1   |    |              |               |              |
| 共通仮設          |                               | 式  | 1   |    |              |               |              |
| 共通仮設費（率計上）    |                               | 式  | 1   |    |              |               |              |
| 純工事費          |                               | 式  | 1   |    |              |               |              |
| 現場管理費         |                               | 式  | 1   |    |              |               |              |

# 設計内訳書 (本01)

| 工事名           | R1徳土 北谷川 上勝・旭 (H30災4) 河川復旧工事 |    |    |    | 事業区分<br>工事区分 | 河川改修<br>築堤・護岸 |    |
|---------------|------------------------------|----|----|----|--------------|---------------|----|
| 工事区分・工種・種別・細別 | 規格                           | 単位 | 数量 | 単価 | 金額           | 数量・金額増減       | 摘要 |
| 工事原価          |                              | 式  | 1  |    |              |               |    |
| 一般管理費等        |                              | 式  | 1  |    |              |               |    |
| 工事価格          |                              | 式  | 1  |    |              |               |    |
| 消費税額及び地方消費税額  |                              | 式  | 1  |    |              |               |    |
| 工事費計          |                              | 式  | 1  |    |              |               |    |
|               |                              |    |    |    |              |               |    |
|               |                              |    |    |    |              |               |    |
|               |                              |    |    |    |              |               |    |
|               |                              |    |    |    |              |               |    |
|               |                              |    |    |    |              |               |    |
|               |                              |    |    |    |              |               |    |
|               |                              |    |    |    |              |               |    |
|               |                              |    |    |    |              |               |    |
|               |                              |    |    |    |              |               |    |

# 1次単価表

|        |                   |
|--------|-------------------|
| 単価使用年月 | 2019.07           |
| 歩掛適用年月 | 2019.07           |
| 労務調整係数 | 1.000-00000 0.0 0 |

| 単 1号  | 掘削 | 土質:土砂,施工方法:オープンカット,押土:<br>無し,障害:無し,施工数量:5,000m3<br>未満 | 単位 | m3 | 単位数量 | 1  | 単価 |      |
|-------|----|---|----|----|------|----|----|------|
| 名称・規格 |    | 条件  | 単位 | 数量 | 単価   | 金額 | 摘要 |      |
|       | 掘削 | 土砂,オープンカット,無し,無し,5,000m3<br>未満                        | m3 | 1  |      |    |    |      |
|       | 合計 |   |    |    |      |    |    |      |
|       | 単価 |   |    |    |      |    |    | 円/m3 |
|       |    |   |    |    |      |    |    |      |

# 1次単価表

|        |                   |
|--------|-------------------|
| 単価使用年月 | 2019.07           |
| 歩掛適用年月 | 2019.07           |
| 労務調整係数 | 1.000-00000 0.0 0 |

| 単 2号  | 掘削 | 土質:軟岩,施工方法:オープンカット,障害:<br>無し,施工数量:1,000m3未満 | 単位 | m3 | 単位数量 | 1  | 単価 |      |
|-------|----|---|----|----|------|----|----|------|
| 名称・規格 |    | 条件  | 単位 | 数量 | 単価   | 金額 | 摘要 |      |
|       | 掘削 | 軟岩,オープンカット,無し,1,000m3未満,<br>無し,無し           | m3 | 1  |      |    |    |      |
|       | 合計 |   |    |    |      |    |    |      |
|       | 単価 |   |    |    |      |    |    | 円/m3 |
|       |    |   |    |    |      |    |    |      |

# 1 次単価表

|        |                   |
|--------|-------------------|
| 単価使用年月 | 2019.07           |
| 歩掛適用年月 | 2019.07           |
| 労務調整係数 | 1.000-00000 0.0 0 |

| 単 3号  | 整地 | 作業区分:敷均し(ル-ス) | 単位 | m3 | 単位数量 | 1  | 単価 |      |
|-------|----|---------------|----|----|------|----|----|------|
| 名称・規格 |    | 条件            | 単位 | 数量 | 単価   | 金額 | 摘要 |      |
|       | 整地 | 敷均し(ル-ス), 標準  | m3 | 1  |      |    |    |      |
|       | 合計 |               |    |    |      |    |    |      |
|       | 単価 |               |    |    |      |    |    | 円/m3 |
|       |    |               |    |    |      |    |    |      |

# 1 次単価表

|        |                   |
|--------|-------------------|
| 単価使用年月 | 2019.07           |
| 歩掛適用年月 | 2019.07           |
| 労務調整係数 | 1.000-00000 0.0 0 |

| 単 4号  | 転石破碎 | 火薬使用:無し | 単位 | m3 | 単位数量 | 1  | 単価 |      |
|-------|------|---------|----|----|------|----|----|------|
| 名称・規格 |      | 条件      | 単位 | 数量 | 単価   | 金額 | 摘要 |      |
|       | 転石破碎 | 無し      | m3 | 1  |      |    |    |      |
|       | 合計   |         |    |    |      |    |    |      |
|       | 単価   |         |    |    |      |    |    | 円/m3 |
|       |      |         |    |    |      |    |    |      |



# 1 次単価表

|        |                   |
|--------|-------------------|
| 単価使用年月 | 2019.07           |
| 歩掛適用年月 | 2019.07           |
| 労務調整係数 | 1.000-00000 0.0 0 |

| 単 5号  | 路体(築堤)盛土 | 施工幅員:2.5m未満 | 単位 | m3 | 単位数量 | 1  | 単価 |      |
|-------|----------|-------------|----|----|------|----|----|------|
| 名称・規格 |          | 条件          | 単位 | 数量 | 単価   | 金額 | 摘要 |      |
|       | 路体(築堤)盛土 | 2.5m未満      | m3 | 1  |      |    |    |      |
|       | 合計       |             |    |    |      |    |    |      |
|       | 単価       |             |    |    |      |    |    | 円/m3 |
|       |          |             |    |    |      |    |    |      |

# 1 次単価表

|        |                   |
|--------|-------------------|
| 単価使用年月 | 2019.07           |
| 歩掛適用年月 | 2019.07           |
| 労務調整係数 | 1.000-00000 0.0 0 |

| 単 6号  | 路体(築堤)盛土 | 施工幅員:2.5m以上4.0m未満 | 単位 | m3 | 単位数量 | 1  | 単価 |      |
|-------|----------|-------------------|----|----|------|----|----|------|
| 名称・規格 |          | 条件                | 単位 | 数量 | 単価   | 金額 | 摘要 |      |
|       | 路体(築堤)盛土 | 2.5m以上4.0m未満      | m3 | 1  |      |    |    |      |
|       | 合計       |                   |    |    |      |    |    |      |
|       | 単価       |                   |    |    |      |    |    | 円/m3 |
|       |          |                   |    |    |      |    |    |      |

# 1次単価表

|        |                   |
|--------|-------------------|
| 単価使用年月 | 2019.07           |
| 歩掛適用年月 | 2019.07           |
| 労務調整係数 | 1.000-00000 0.0 0 |

| 単 7号  | 土砂等運搬 | 土質:土砂(岩塊・玉石混り土含む)                                  | 単位 | m3 | 単位数量 | 1  | 単価 |      |
|-------|-------|--|----|----|------|----|----|------|
| 名称・規格 |       | 条件   | 単位 | 数量 | 単価   | 金額 | 摘要 |      |
|       | 土砂等運搬 | 標準,バックホ山積0.8m3(平積0.6m3),土砂(岩塊・玉石混り土含む),無し,15.5km以下 | m3 | 1  |      |    |    |      |
|       | 合計    |  |    |    |      |    |    |      |
|       | 単価    |  |    |    |      |    |    | 円/m3 |
|       |       |  |    |    |      |    |    |      |

# 1次単価表

|        |                   |
|--------|-------------------|
| 単価使用年月 | 2019.07           |
| 歩掛適用年月 | 2019.07           |
| 労務調整係数 | 1.000-00000 0.0 0 |

| 単 8号  | 残土等処分 |    | 単位 | m3 | 単位数量 | 1  | 単価 |      |
|-------|-------|----|----|----|------|----|----|------|
| 名称・規格 |       | 条件 | 単位 | 数量 | 単価   | 金額 | 摘要 |      |
|       | 残土等処分 |    | m3 | 1  |      |    |    |      |
|       | 合計    |    |    |    |      |    |    |      |
|       | 単価    |    |    |    |      |    |    | 円/m3 |
|       |       |    |    |    |      |    |    |      |

# 1次単価表

|        |                   |
|--------|-------------------|
| 単価使用年月 | 2019.07           |
| 歩掛適用年月 | 2019.07           |
| 労務調整係数 | 1.000-00000 0.0 0 |

|       |     |             |    |    |      |    |      |  |
|-------|-----|-------------|----|----|------|----|------|--|
| 単 9号  | 床掘り | 土質:土砂       | 単位 | m3 | 単位数量 | 1  | 単価   |  |
| 名称・規格 |     | 条件          | 単位 | 数量 | 単価   | 金額 | 摘要   |  |
| 床掘り   |     | 土砂,標準,無し,無し | m3 | 1  |      |    |      |  |
| 合計    |     |             |    |    |      |    |      |  |
| 単価    |     |             |    |    |      |    | 円/m3 |  |
|       |     |             |    |    |      |    |      |  |

# 1次単価表

|        |                   |
|--------|-------------------|
| 単価使用年月 | 2019.07           |
| 歩掛適用年月 | 2019.07           |
| 労務調整係数 | 1.000-00000 0.0 0 |

|       |     |               |    |    |      |    |      |  |
|-------|-----|---------------|----|----|------|----|------|--|
| 単 10号 | 埋戻し | 土質:土砂         | 単位 | m3 | 単位数量 | 1  | 単価   |  |
| 名称・規格 |     | 条件            | 単位 | 数量 | 単価   | 金額 | 摘要   |  |
| 埋戻し   |     | 最大埋戻幅1m以上4m未満 | m3 | 1  |      |    |      |  |
| 合計    |     |               |    |    |      |    |      |  |
| 単価    |     |               |    |    |      |    | 円/m3 |  |
|       |     |               |    |    |      |    |      |  |

# 1次単価表

|        |                   |
|--------|-------------------|
| 単価使用年月 | 2019.07           |
| 歩掛適用年月 | 2019.07           |
| 労務調整係数 | 1.000-00000 0.0 0 |

|       |     |           |    |    |      |    |      |  |
|-------|-----|-----------|----|----|------|----|------|--|
| 単 11号 | 埋戻し | 土質:土砂     | 単位 | m3 | 単位数量 | 1  | 単価   |  |
| 名称・規格 |     | 条件        | 単位 | 数量 | 単価   | 金額 | 摘要   |  |
| 埋戻し   |     | 最大埋戻幅1m未満 | m3 | 1  |      |    |      |  |
| 合計    |     |           |    |    |      |    |      |  |
| 単価    |     |           |    |    |      |    | 円/m3 |  |
|       |     |           |    |    |      |    |      |  |

# 1次単価表

|        |                   |
|--------|-------------------|
| 単価使用年月 | 2019.07           |
| 歩掛適用年月 | 2019.07           |
| 労務調整係数 | 1.000-00000 0.0 0 |

|       |      |    |    |    |      |    |      |  |
|-------|------|----|----|----|------|----|------|--|
| 単 12号 | 基面整正 |    | 単位 | m2 | 単位数量 | 1  | 単価   |  |
| 名称・規格 |      | 条件 | 単位 | 数量 | 単価   | 金額 | 摘要   |  |
| 基面整正  |      |    | m2 | 1  |      |    |      |  |
| 合計    |      |    |    |    |      |    |      |  |
| 単価    |      |    |    |    |      |    | 円/m2 |  |
|       |      |    |    |    |      |    |      |  |

# 1次単価表

|        |                   |
|--------|-------------------|
| 単価使用年月 | 2019.07           |
| 歩掛適用年月 | 2019.07           |
| 労務調整係数 | 1.000-00000 0.0 0 |

|        |     |   |    |    |      |     |     |  |
|--------|-----|---|----|----|------|-----|-----|--|
| 単 13号  | 小口止 | コンクリート規格:18-8-40(高炉),幅:30cm             | 単位 | m  | 単位数量 | 2.4 | 単価  |  |
| 名称・規格  |     | 条件                                      | 単位 | 数量 | 単価   | 金額  | 摘要  |  |
| コンクリート |     | 無筋・鉄筋構造物,人力打設,18-8-40(高炉),一般養生,無し,全ての費用 | m3 | 10 |      |     |     |  |
| 型枠     |     | 一般型枠,鉄筋・無筋構造物                           | m2 | 87 |      |     |     |  |
| 合計     |     |   |    |    |      |     |     |  |
| 単価     |     |   |    |    |      |     | 円/m |  |

# 1次単価表

|        |                   |
|--------|-------------------|
| 単価使用年月 | 2019.07           |
| 歩掛適用年月 | 2019.07           |
| 労務調整係数 | 1.000-00000 0.0 0 |

|        |          |   |    |     |      |    |      |  |
|--------|----------|---|----|-----|------|----|------|--|
| 単 14号  | 平張コンクリート | コンクリート規格:18-8-25(高炉),高さ:10cm            | 単位 | m2  | 単位数量 | 14 | 単価   |  |
| 名称・規格  |          | 条件                                      | 単位 | 数量  | 単価   | 金額 | 摘要   |  |
| 基礎砕石   |          | 7.5cmを超え12.5cm以下,再生クラッシュヤシ 40~0,全ての費用   | m2 | 14  |      |    |      |  |
| コンクリート |          | 無筋・鉄筋構造物,人力打設,18-8-25(高炉),一般養生,無し,全ての費用 | m3 | 1.4 |      |    |      |  |
| 合計     |          |   |    |     |      |    |      |  |
| 単価     |          |   |    |     |      |    | 円/m2 |  |

# 1次単価表

|        |                   |
|--------|-------------------|
| 単価使用年月 | 2019.07           |
| 歩掛適用年月 | 2019.07           |
| 労務調整係数 | 1.000-00000 0.0 0 |

| 単 15号 | 石積(張)基礎     | コンクリート規格:18-8-40(高炉)         | 単位 | m     | 単位数量 | 10 | 単価  |  |
|-------|-------------|------------------------------|----|-------|------|----|-----|--|
| 名称・規格 |             | 条件                           | 単位 | 数量    | 単価   | 金額 | 摘要  |  |
|       | 現場打基礎コンクリート | 18-8-40(高炉),無し,一般養生・特殊養生(練炭) | m3 | 0.828 |      |    |     |  |
|       | 合計          |                              |    |       |      |    |     |  |
|       | 単価          |                              |    |       |      |    | 円/m |  |
|       |             |                              |    |       |      |    |     |  |

# 1 次単価表

|        |                   |
|--------|-------------------|
| 単価使用年月 | 2019.07           |
| 歩掛適用年月 | 2019.07           |
| 労務調整係数 | 1.000-00000 0.0 0 |

| 単 16号 | 石積       | 石材種類:玉石      | 単位 | m2  | 単位数量 | 148 | 単価 |       |
|-------|----------|--------------|----|-----|------|-----|----|-------|
| 名称・規格 |          | 条件           | 単位 | 数量  | 単価   | 金額  | 摘要 |       |
|       | 石積(張)    | 積工, 練石, 玉石   | m2 | 148 |      |     |    |       |
|       | 目地板      | 瀝青繊維質目地板t=10 | m2 | 3   |      |     |    |       |
|       | 材料費(m)   |              | m  | 17  |      |     |    | 単 32号 |
|       | 吸出し防止材設置 | 点在           | m2 | 4.5 |      |     |    |       |
|       | 合計       |              |    |     |      |     |    |       |
|       | 単価       |              |    |     |      |     |    | 円/m2  |
|       |          |              |    |     |      |     |    |       |
|       |          |              |    |     |      |     |    |       |
|       |          |              |    |     |      |     |    |       |
|       |          |              |    |     |      |     |    |       |
|       |          |              |    |     |      |     |    |       |
|       |          |              |    |     |      |     |    |       |

# 1次単価表

|        |                   |
|--------|-------------------|
| 単価使用年月 | 2019.07           |
| 歩掛適用年月 | 2019.07           |
| 労務調整係数 | 1.000-00000 0.0 0 |

|             |             |                 |    |    |      |    |    |      |
|-------------|-------------|-----------------|----|----|------|----|----|------|
| 単 17号       | 胴込・裏込コンクリート |                 | 単位 | m3 | 単位数量 | 1  | 単価 |      |
| 名称・規格       |             | 条件              |    | 単位 | 数量   | 単価 | 金額 | 摘要   |
| 胴込・裏込コンクリート |             | 積工, 18-8-40(高炉) |    | m3 | 1    |    |    |      |
| 合計          |             |                 |    |    |      |    |    |      |
| 単価          |             |                 |    |    |      |    |    | 円/m3 |
|             |             |                 |    |    |      |    |    |      |

# 1次単価表

|        |                   |
|--------|-------------------|
| 単価使用年月 | 2019.07           |
| 歩掛適用年月 | 2019.07           |
| 労務調整係数 | 1.000-00000 0.0 0 |

|              |     |                     |    |    |      |    |    |      |
|--------------|-----|---------------------|----|----|------|----|----|------|
| 単 18号        | 裏込材 |                     | 単位 | m3 | 単位数量 | 1  | 単価 |      |
| 名称・規格        |     | 条件                  |    | 単位 | 数量   | 単価 | 金額 | 摘要   |
| 裏込材(クラッシュラン) |     | 積工, 再生クラッシュラン RC-40 |    | m3 | 1    |    |    |      |
| 合計           |     |                     |    |    |      |    |    |      |
| 単価           |     |                     |    |    |      |    |    | 円/m3 |
|              |     |                     |    |    |      |    |    |      |



# 1次単価表

|        |                   |
|--------|-------------------|
| 単価使用年月 | 2019.07           |
| 歩掛適用年月 | 2019.07           |
| 労務調整係数 | 1.000-00000 0.0 0 |

|          |          |                      |    |    |      |    |      |  |
|----------|----------|----------------------|----|----|------|----|------|--|
| 単 19号    | 天端コンクリート | コンクリート規格:18-8-25(高炉) | 単位 | m3 | 単位数量 | 1  | 単価   |  |
| 名称・規格    |          | 条件                   | 単位 | 数量 | 単価   | 金額 | 摘要   |  |
| 天端コンクリート |          | 18-8-25(高炉), 一般養生    | m3 | 1  |      |    |      |  |
| 合計       |          |                      |    |    |      |    |      |  |
| 単価       |          |                      |    |    |      |    | 円/m3 |  |
|          |          |                      |    |    |      |    |      |  |

# 1次単価表

|        |                   |
|--------|-------------------|
| 単価使用年月 | 2019.07           |
| 歩掛適用年月 | 2019.07           |
| 労務調整係数 | 1.000-00000 0.0 0 |

|             |         |                                |    |       |      |    |     |  |
|-------------|---------|--------------------------------|----|-------|------|----|-----|--|
| 単 20号       | 石積(張)基礎 | コンクリート規格:18-8-40(高炉)           | 単位 | m     | 単位数量 | 10 | 単価  |  |
| 名称・規格       |         | 条件                             | 単位 | 数量    | 単価   | 金額 | 摘要  |  |
| 現場打基礎コンクリート |         | 18-8-40(高炉), 無し, 一般養生・特殊養生(練炭) | m3 | 0.828 |      |    |     |  |
| 合計          |         |                                |    |       |      |    |     |  |
| 単価          |         |                                |    |       |      |    | 円/m |  |
|             |         |                                |    |       |      |    |     |  |

# 1次単価表

|        |                   |
|--------|-------------------|
| 単価使用年月 | 2019.07           |
| 歩掛適用年月 | 2019.07           |
| 労務調整係数 | 1.000-00000 0.0 0 |

| 単 21号 | 石積       | 石材種類:玉石  | 単位 | m2  | 単位数量 | 55 | 単価 |       |
|-------|----------|----------|----|-----|------|----|----|-------|
| 名称・規格 |          | 条件       | 単位 | 数量  | 単価   | 金額 | 摘要 |       |
|       | 石積(張)    | 積工,練石,玉石 | m2 | 55  |      |    |    |       |
|       | 材料費(m)   |          | m  | 6   |      |    |    | 単 32号 |
|       | 吸出し防止材設置 | 点在       | m2 | 1.5 |      |    |    |       |
|       | 合計       |          |    |     |      |    |    |       |
|       | 単価       |          |    |     |      |    |    | 円/m2  |
|       |          |          |    |     |      |    |    |       |
|       |          |          |    |     |      |    |    |       |
|       |          |          |    |     |      |    |    |       |
|       |          |          |    |     |      |    |    |       |
|       |          |          |    |     |      |    |    |       |
|       |          |          |    |     |      |    |    |       |
|       |          |          |    |     |      |    |    |       |
|       |          |          |    |     |      |    |    |       |

# 1次単価表

|        |                   |
|--------|-------------------|
| 単価使用年月 | 2019.07           |
| 歩掛適用年月 | 2019.07           |
| 労務調整係数 | 1.000-00000 0.0 0 |

| 単 22号       | 胴込・裏込コンクリート |                 | 単位 | m3 | 単位数量 | 1  | 単価   |  |
|-------------|-------------|-----------------|----|----|------|----|------|--|
| 名称・規格       |             | 条件              | 単位 | 数量 | 単価   | 金額 | 摘要   |  |
| 胴込・裏込コンクリート |             | 積工, 18-8-40(高炉) | m3 | 1  |      |    |      |  |
| 合計          |             |                 |    |    |      |    |      |  |
| 単価          |             |                 |    |    |      |    | 円/m3 |  |
|             |             |                 |    |    |      |    |      |  |

# 1次単価表

|        |                   |
|--------|-------------------|
| 単価使用年月 | 2019.07           |
| 歩掛適用年月 | 2019.07           |
| 労務調整係数 | 1.000-00000 0.0 0 |

| 単 23号        | 裏込材 |                     | 単位 | m3 | 単位数量 | 1  | 単価   |  |
|--------------|-----|---------------------|----|----|------|----|------|--|
| 名称・規格        |     | 条件                  | 単位 | 数量 | 単価   | 金額 | 摘要   |  |
| 裏込材(クラッシュラン) |     | 積工, 再生クラッシュラン RC-40 | m3 | 1  |      |    |      |  |
| 合計           |     |                     |    |    |      |    |      |  |
| 単価           |     |                     |    |    |      |    | 円/m3 |  |
|              |     |                     |    |    |      |    |      |  |

# 1 次単価表

|        |                   |
|--------|-------------------|
| 単価使用年月 | 2019.07           |
| 歩掛適用年月 | 2019.07           |
| 労務調整係数 | 1.000-00000 0.0 0 |

|          |          |                      |    |    |      |    |      |  |
|----------|----------|----------------------|----|----|------|----|------|--|
| 単 24号    | 天端コンクリート | コンクリート規格:18-8-25(高炉) | 単位 | m3 | 単位数量 | 1  | 単価   |  |
| 名称・規格    |          | 条件                   | 単位 | 数量 | 単価   | 金額 | 摘要   |  |
| 天端コンクリート |          | 18-8-25(高炉), 一般養生    | m3 | 1  |      |    |      |  |
| 合計       |          |                      |    |    |      |    |      |  |
| 単価       |          |                      |    |    |      |    | 円/m3 |  |
|          |          |                      |    |    |      |    |      |  |

# 1 次単価表

|        |                   |
|--------|-------------------|
| 単価使用年月 | 2019.07           |
| 歩掛適用年月 | 2019.07           |
| 労務調整係数 | 1.000-00000 0.0 0 |

|            |    |                       |    |    |      |    |       |  |
|------------|----|-----------------------|----|----|------|----|-------|--|
| 単 25号      | 張芝 | 芝種類:張芝工, 施工規模:300m2未満 | 単位 | m2 | 単位数量 | 1  | 単価    |  |
| 名称・規格      |    | 条件                    | 単位 | 数量 | 単価   | 金額 | 摘要    |  |
| 人力施工による植生工 |    | 張芝工, 300m2未満, 無       | m2 | 1  |      |    | 単 33号 |  |
| 合計         |    |                       |    |    |      |    |       |  |
| 単価         |    |                       |    |    |      |    | 円/m2  |  |
|            |    |                       |    |    |      |    |       |  |

# 1次単価表

|        |                   |
|--------|-------------------|
| 単価使用年月 | 2019.07           |
| 歩掛適用年月 | 2019.07           |
| 労務調整係数 | 1.000-00000 0.0 0 |

| 単 26号 | 工事用道路盛土  | 施工幅員:4.0m以上   | 単位 | m3  | 単位数量 | 330 | 単価   |  |
|-------|----------|---|----|-----|------|-----|------|--|
| 名称・規格 |          | 条件  | 単位 | 数量  | 単価   | 金額  | 摘要   |  |
|       | 掘削       | 土砂, オープンカット, 無し, 無し, 5,000m3未満                          | m3 | 360 |      |     |      |  |
|       | 土砂等運搬    | 標準, バックホウ山積0.8m3(平積0.6m3), 土砂(岩塊・玉石混り土含む), 無し, 49.5km以下 | m3 | 360 |      |     |      |  |
|       | 路体(築堤)盛土 | 4.0m以上, 10,000m3未満, 無し                                  | m3 | 330 |      |     |      |  |
|       | 合計       |   |    |     |      |     |      |  |
|       | 単価       |   |    |     |      |     | 円/m3 |  |
|       |          |   |    |     |      |     |      |  |
|       |          |   |    |     |      |     |      |  |
|       |          |   |    |     |      |     |      |  |
|       |          |   |    |     |      |     |      |  |
|       |          |   |    |     |      |     |      |  |
|       |          |   |    |     |      |     |      |  |
|       |          |   |    |     |      |     |      |  |
|       |          |   |    |     |      |     |      |  |

# 1次単価表

|        |                   |
|--------|-------------------|
| 単価使用年月 | 2019.07           |
| 歩掛適用年月 | 2019.07           |
| 労務調整係数 | 1.000-00000 0.0 0 |

|       |     |                      |     |    |      |    |       |  |
|-------|-----|----------------------|-----|----|------|----|-------|--|
| 単 27号 | 敷砂利 | 砕石規格:RC-40, 敷厚:100mm | 単位  | m2 | 単位数量 | 1  | 単価    |  |
| 名称・規格 |     | 条件                   | 単位  | 数量 | 単価   | 金額 | 摘要    |  |
| 敷砂利   |     |                      | m 2 | 1  |      |    | 単 34号 |  |
| 合計    |     |                      |     |    |      |    |       |  |
| 単価    |     |                      |     |    |      |    | 円/m2  |  |
|       |     |                      |     |    |      |    |       |  |

# 1次単価表

|        |                   |
|--------|-------------------|
| 単価使用年月 | 2019.07           |
| 歩掛適用年月 | 2019.07           |
| 労務調整係数 | 1.000-00000 0.0 0 |

|        |     |                  |    |    |      |    |       |  |
|--------|-----|------------------|----|----|------|----|-------|--|
| 単 28号  | 土のう | 耐候性大型土のう         | 単位 | 袋  | 単位数量 | 1  | 単価    |  |
| 名称・規格  |     | 条件               | 単位 | 数量 | 単価   | 金額 | 摘要    |  |
| 大型土のう工 |     | 製作・設置, 流用土, 6m以下 | 袋  | 1  |      |    | 単 35号 |  |
| 大型土のう工 |     | 撤去, 6m以下         | 袋  | 1  |      |    | 単 36号 |  |
| 合計     |     |                  |    |    |      |    |       |  |
| 単価     |     |                  |    |    |      |    | 円/袋   |  |
|        |     |                  |    |    |      |    |       |  |

# 1次単価表

|        |                   |
|--------|-------------------|
| 単価使用年月 | 2019.07           |
| 歩掛適用年月 | 2019.07           |
| 労務調整係数 | 1.000-00000 0.0 0 |

| 単 29号 | 土のう    | 耐候性大型土のう         | 単位 | 袋  | 単位数量 | 1  | 単価    |  |
|-------|--------|------------------|----|----|------|----|-------|--|
| 名称・規格 |        | 条件               | 単位 | 数量 | 単価   | 金額 | 摘要    |  |
|       | 大型土のう工 | 製作・設置, 流用土, 6m以下 | 袋  | 1  |      |    | 単 35号 |  |
|       | 大型土のう工 | 撤去, 6m以下         | 袋  | 1  |      |    | 単 36号 |  |
|       | 合計     |                  |    |    |      |    |       |  |
|       | 単価     |                  |    |    |      |    | 円/袋   |  |

# 1次単価表

|        |                   |
|--------|-------------------|
| 単価使用年月 | 2019.07           |
| 歩掛適用年月 | 2019.07           |
| 労務調整係数 | 1.000-00000 0.0 0 |

| 単 30号 | ポンプ排水    | 排水量:0以上40(m3/h)未満, 排水方法:作業時排水 | 単位 | 日  | 単位数量 | 32 | 単価    |  |
|-------|----------|-------------------------------|----|----|------|----|-------|--|
| 名称・規格 |          | 条件                            | 単位 | 数量 | 単価   | 金額 | 摘要    |  |
|       | ポンプ設置・撤去 |                               | 箇所 | 4  |      |    | 単 37号 |  |
|       | ポンプ運転    | 0以上40(m3/h)未満, 作業時排水          | 日  | 32 |      |    | 単 38号 |  |
|       | 合計       |                               |    |    |      |    |       |  |
|       | 単価       |                               |    |    |      |    | 円/日   |  |

# 1次単価表

|        |                   |
|--------|-------------------|
| 単価使用年月 | 2019.07           |
| 歩掛適用年月 | 2019.07           |
| 労務調整係数 | 1.000-00000 0.0 0 |

| 単 31号 | 暗渠排水管 |                                      | 単位 | m  | 単位数量 | 1  | 単価  |  |
|-------|-------|--------------------------------------|----|----|------|----|-----|--|
| 名称・規格 |       | 条件                                   | 単位 | 数量 | 単価   | 金額 | 摘要  |  |
|       | 暗渠排水管 | 据付・撤去, 波状管及び網状管, 450~600mm, 要, 全ての費用 | m  | 1  |      |    |     |  |
|       | 合計    |                                      |    |    |      |    |     |  |
|       | 単価    |                                      |    |    |      |    | 円/m |  |
|       |       |                                      |    |    |      |    |     |  |



# 機労材集計リスト (機械)

| 工事名        | R1徳土 北谷川 上勝・旭 (H30災4) 河川復旧工事 |                             |     |        |         |    |
|------------|------------------------------|-----------------------------|-----|--------|---------|----|
| 単価コード      | 名称                           | 規格                          | 単位  | 数量     | 金額      | 摘要 |
| L001005006 | ブルドーザ〔湿地〕                    | 7t級                         | 日   | 1.354  | 9,801   |    |
| L001010004 | バックホウ(クローラ)〔標準・クレーン機能付き〕     | 山積0.8m3(平積0.6m3)2.9t吊       | 日   | 5.258  | 58,367  |    |
| L001010007 | バックホウ(クローラ)〔標準〕              | 山積0.8m3(平積0.6m3)            | 日   | 0.071  | 712     |    |
| L001010008 | バックホウ(クローラ)〔標準・クレーン機能付き〕     | 山積0.28m3(平積0.2m3)1.7t吊      | 日   | 40.499 | 265,664 |    |
| L001010011 | バックホウ(クローラ)〔後方超小旋回型〕         | 山積0.28m3(平積0.2m3)           | 日   | 0.122  | 900     |    |
| L001060003 | タイヤロー〔普通型〕                   | 運転質量8～20t                   | 日   | 0.823  | 4,177   |    |
| L001070002 | 振動ロー(舗装用)〔ハンドガイト式〕           | 運転質量0.8～1.1t                | 日   | 3.087  | 6,017   |    |
| L001070005 | 振動ロー(舗装用)〔搭乗・タンDEM式〕         | 運転質量3～5t                    | 日   | 0.841  | 3,196   |    |
| L001070011 | 振動ロー(舗装用)〔搭乗・コンパインド式〕        | 運転質量3～4t                    | 日   | 0.177  | 750     |    |
| L001071001 | 振動ロー(土工用)フラット・シングルドラム型       | 運転質量11～12t                  | 日   | 0.456  | 5,243   |    |
| L001100005 | 工事用水中モーターポンプ〔普通型〕            | 潜水ポンプ 口径150mm 全揚程10m        | 日   | 38.4   | 15,091  |    |
| L001110008 | 発動発電機〔ディーゼルエンジン駆動〕           | 25kVA                       | 日   | 38.4   | 74,880  |    |
| L001180001 | タンク及びバラン                     | 質量 60～80kg                  | 日   | 3.692  | 2,335   |    |
| M000101012 | ブルドーザ〔普通・排出ガス対策型(1次基準)〕      | 15t級                        | 供用日 | 0.675  | 13,295  |    |
| M000201046 | 小型バックホウ(クローラ)〔標準・超低騒音型〕      | 排出ガス対策型(第3次基準)山積0.09～0.11m3 | 供用日 | 1.477  | 8,552   |    |
| M000202019 | バックホウ(クローラ)〔標準〕              | 排ガス型(第2次) 山積0.8m3           | 供用日 | 6.822  | 126,120 |    |
| M000202028 | バックホウ(クローラ)〔標準〕              | 排ガス型(第1次) 山積0.45m3          | 供用日 | 1.258  | 12,568  |    |

# 機労材集計リスト (機械)

| 工事名        | R1 徳土 北谷川 上勝・旭 (H30災4) 河川復旧工事 |                         |     |        |           |     |
|------------|-------------------------------|-------------------------|-----|--------|-----------|-----|
| 単価コード      | 名 称                           | 規 格                     | 単 位 | 数 量    | 金 額       | 摘 要 |
| M000202090 | バックホウ(クローラ型) [標準型・超低騒音型]      | 排出ガス対策型(第3次基準値) 山積0.8m3 | 供用日 | 3.855  | 82,071    |     |
| M000301005 | ダンプトラック[オンロード・ディーゼル]          | 10t積級                   | 供用日 | 33.316 | 680,478   |     |
| M000604006 | 大型ブレイカ(ベースマシン含まず) [油圧式]       | 質量1300kg級               | 供用日 | 4.956  | 55,511    |     |
|            | 合計額                           |                         |     |        | 1,425,728 |     |
|            |                               |                         |     |        |           |     |
|            |                               |                         |     |        |           |     |
|            |                               |                         |     |        |           |     |
|            |                               |                         |     |        |           |     |
|            |                               |                         |     |        |           |     |
|            |                               |                         |     |        |           |     |
|            |                               |                         |     |        |           |     |
|            |                               |                         |     |        |           |     |
|            |                               |                         |     |        |           |     |
|            |                               |                         |     |        |           |     |
|            |                               |                         |     |        |           |     |
|            |                               |                         |     |        |           |     |
|            |                               |                         |     |        |           |     |
|            |                               |                         |     |        |           |     |
|            |                               |                         |     |        |           |     |
|            |                               |                         |     |        |           |     |
|            |                               |                         |     |        |           |     |



## 数 量 総 括 表

| (レベル2)<br>工 種 | (レベル3)<br>種 別 | (レベル4)<br>細 別 | (レベル5)<br>規 格    | 単 位 | 数 量 | 摘 要      |
|---------------|---------------|---------------|------------------|-----|-----|----------|
| 河川土工          |               |               |                  |     |     |          |
|               | 掘削工           |               | 土砂               | m3  | 157 |          |
|               |               |               | 軟岩 I             | m3  | 12  |          |
|               |               | 転石破砕          | 軟岩 I             | m3  | 81  | 破砕後は川に戻す |
|               | 盛土工           | 路体盛土          | W<2.5m           | m3  | 35  |          |
|               |               | 路体盛土          | 2.5m≤W<4.0m      | m3  | 10  |          |
|               |               |               |                  |     |     |          |
|               | 残土処理          |               | 土砂               | m3  | 101 |          |
|               |               |               | 軟岩 I             | m3  | 12  |          |
|               |               |               |                  |     |     |          |
|               | 基面整正          |               |                  | m2  | 17  |          |
|               |               |               |                  |     |     |          |
| 石積み工          |               |               |                  |     |     |          |
|               | 作業土工          | 床掘            | 土砂               | m3  | 184 |          |
|               |               |               |                  |     |     |          |
|               |               | 埋戻し           | 1.0m≤W<4.0m      | m3  | 95  |          |
|               |               | 埋戻し           | W<1.0m           | m3  | 76  |          |
|               |               |               | 合計               | m3  | 171 |          |
|               |               |               |                  |     |     |          |
|               | 石積            | 石積            | 練積(基礎・裏込材有・裏コン無) | m2  | 148 |          |
|               |               | 胴込コンクリート      | 18-8-40          | m3  | 10  |          |
|               |               | 裏込材           | RC-40            | m3  | 85  |          |
|               |               | 水抜きパイプ        | VP φ 65          | m   | 17  |          |
|               |               | 吸出し防止材        | 300×300 点在       | 枚   | 50  |          |
|               |               | 目地材           | 瀝青繊維質 t=10mm     | m2  | 3   |          |
|               |               | 天端コンクリート      |                  | m   | 32  |          |
|               |               | 基礎コンクリート      |                  | m   | 33  |          |
|               |               |               |                  |     |     |          |
| 小口止工          |               |               |                  |     |     |          |
|               | 現場打擁壁工        | コンクリート擁壁      | H=3.0~5.0m       |     |     |          |
|               |               | コンクリート        | 18-8-40          | m3  | 10  |          |
|               |               | 型 枠           |                  | m2  | 87  |          |
|               |               |               |                  |     |     |          |

## 数 量 総 括 表

| (レベル2)<br>工 種 | (レベル3)<br>種 別 | (レベル4)<br>細 別 | (レベル5)<br>規 格  | 単 位 | 数 量 | 摘 要 |
|---------------|---------------|---------------|----------------|-----|-----|-----|
| 天端被覆工         |               |               |                |     |     |     |
|               | 平張コンクリート工     | 平張コンクリート      | 18-8-25 t=10cm | m2  | 14  |     |
|               |               | 砕石基礎          | RC-30 t=10cm   | m2  | 14  |     |
|               |               |               |                |     |     |     |
| 植生工           |               |               |                |     |     |     |
|               | 張芝            | 野芝            |                | m2  | 49  |     |
|               |               |               |                |     |     |     |
| 雑工            |               |               |                |     |     |     |
|               | すり付け工         | 練石積           | t = 35 c m     | m2  | 55  |     |
|               |               | 胴込コンクリート      | 18-8-40        | m3  | 4   |     |
|               |               | 裏込材           | RC-40          | m3  | 32  |     |
|               |               | 水抜きパイプ        | VP φ 65        | m   | 6   |     |
|               |               | 吸出し防止材        | 300×300 点在     | 枚   | 17  |     |
|               |               | 天端コンクリート      |                | m   | 20  |     |
|               |               | 基礎コンクリート      |                | m   | 4   |     |
|               |               |               |                |     |     |     |
|               |               |               |                |     |     |     |
| 仮設工           |               |               |                |     |     |     |
|               | 工事用道路         |               | W=4.0m         | m   | 145 |     |
|               |               | 敷砂利           | t=10 c m       | m2  | 434 |     |
|               |               | 盛 土           | 土砂             | m3  | 326 |     |
|               |               | 大型土のう         | 耐候性            | 袋   | 28  |     |
|               |               |               |                |     |     |     |
|               | 河川締め切り        |               |                | m   | 23  |     |
|               |               | 大型土のう         | 耐候性            | 袋   | 20  |     |
|               |               | 高密度ポリエチレン管    | φ 600          | m   | 80  |     |
|               |               |               |                |     |     |     |
|               | 水替工           | 締切排水工         |                | 箇所  | 2   |     |
|               |               |               |                |     |     |     |
|               |               |               |                |     |     |     |
|               |               |               |                |     |     |     |





護岸土工 数量計算書

| 測 点            | 距 離    | 掘削 (土砂) |      |       | 掘削 (軟岩 I) |      |      |    |    |    | 摘 要         |
|----------------|--------|---------|------|-------|-----------|------|------|----|----|----|-------------|
|                |        | 断面      | 平均   | 数量    | 断面        | 平均   | 数量   | 断面 | 平均 | 数量 |             |
| No. 0 - 2.960  | —      | 0.0     |      |       |           |      |      |    |    |    | 第1工区        |
| No. 0 - 0.500  | 2.460  | 7.2     | 3.60 | 8.9   |           |      |      |    |    |    | NO.0参照      |
| No. 0 + 0.000  | 0.500  | 7.2     | 7.20 | 3.6   | 0.0       | 0.00 | 0.0  |    |    |    |             |
| No. 0 + 3.700  | 3.700  | 0.9     | 4.05 | 15.0  | 3.1       | 1.55 | 5.7  |    |    |    |             |
| No. 0 + 8.000  | 4.300  | 6.3     | 3.60 | 15.5  | 0.0       | 1.55 | 6.7  |    |    |    |             |
| No. 0 + 8.500  | 0.500  | 6.3     | 6.30 | 3.2   |           |      |      |    |    |    | NO.0+8参照    |
| No. 0 + 10.990 | 2.490  | 0.0     | 3.15 | 7.8   |           |      |      |    |    |    |             |
| 小計             |        |         |      | 54.0  |           |      | 12.4 |    |    |    |             |
| No. 0 + 6.140  | —      | 0.0     |      |       |           |      |      |    |    |    | 第2工区        |
| No. 0 + 8.400  | 2.260  | 5.3     | 2.65 | 6.0   |           |      |      |    |    |    | NO.0+8.9参照  |
| No. 0 + 8.900  | 0.500  | 5.3     | 5.30 | 2.7   |           |      |      |    |    |    |             |
| No. 0 + 13.600 | 4.700  | 4.1     | 4.70 | 22.1  |           |      |      |    |    |    |             |
| No. 0 + 18.000 | 5.430  | 2.4     | 3.25 | 17.6  |           |      |      |    |    |    |             |
| No. 0 + 18.500 | 0.630  | 5.5     | 3.95 | 2.5   |           |      |      |    |    |    |             |
| No. 0 + 19.000 | 0.500  | 5.5     | 5.50 | 2.8   |           |      |      |    |    |    | NO.0+18.5参照 |
| No. 1 + 1.230  | 2.230  | 0.0     | 2.75 | 6.1   |           |      |      |    |    |    |             |
| 小計             |        |         |      | 59.8  |           |      |      |    |    |    |             |
| No. 1 + 2.830  | —      | 0.0     |      |       |           |      |      |    |    |    | 第3工区        |
| No. 1 + 4.500  | 1.670  | 2.7     | 1.35 | 2.3   |           |      |      |    |    |    | NO.1+5.0参照  |
| No. 1 + 5.000  | 0.500  | 2.7     | 2.70 | 1.4   |           |      |      |    |    |    |             |
| No. 1 + 8.900  | 3.150  | 1.5     | 2.10 | 6.6   |           |      |      |    |    |    |             |
| No. 1 + 13.700 | 4.010  | 1.6     | 1.55 | 6.2   |           |      |      |    |    |    |             |
| No. 1 + 14.200 | 0.500  | 1.6     | 1.60 | 0.8   |           |      |      |    |    |    | NO.1+13.7参照 |
| No. 1 + 15.910 | 1.710  | 0.0     | 0.80 | 1.4   |           |      |      |    |    |    |             |
| 小計             |        |         |      | 18.7  |           |      |      |    |    |    |             |
| 小 計            | 41.740 |         |      | 132.5 |           |      | 12.4 |    |    |    |             |



# 護岸土工 数量計算書

| 測点             | 距離     | 掘削 (土砂) |      |       | 掘削 (軟岩 I) |    |      |    |    |     | 摘要         |
|----------------|--------|---------|------|-------|-----------|----|------|----|----|-----|------------|
|                |        | 断面      | 平均   | 数量    | 断面        | 平均 | 数量   | 断面 | 平均 | 数量  |            |
| No. 0 + 19.100 | -      | 0.0     |      |       |           |    |      |    |    |     | 第4工区       |
| No. 1 + 0.700  | 1.600  | 2.5     | 1.25 | 2.0   |           |    |      |    |    |     | NO.1+1.2参照 |
| No. 1 + 1.200  | 0.500  | 2.5     | 2.50 | 1.3   |           |    |      |    |    |     |            |
| No. 1 + 5.000  | 4.500  | 2.8     | 2.65 | 11.9  |           |    |      |    |    |     |            |
| No. 1 + 8.900  | 4.460  | 0.7     | 1.75 | 7.8   |           |    |      |    |    |     |            |
| No. 1 + 9.400  | 0.500  | 0.7     | 0.70 | 0.4   |           |    |      |    |    |     | NO.1+8.9参照 |
| No. 1 + 11.060 | 1.660  | 0.0     | 0.35 | 0.6   |           |    |      |    |    |     |            |
| 小計             |        |         |      | 24.0  |           |    |      |    |    |     |            |
|                |        |         |      |       |           |    |      |    |    |     |            |
|                |        |         |      |       |           |    |      |    |    |     |            |
|                |        |         |      |       |           |    |      |    |    |     |            |
|                |        |         |      |       |           |    |      |    |    |     |            |
|                |        |         |      |       |           |    |      |    |    |     |            |
|                |        |         |      |       |           |    |      |    |    |     |            |
|                |        |         |      |       |           |    |      |    |    |     |            |
|                |        |         |      |       |           |    |      |    |    |     |            |
|                |        |         |      |       |           |    |      |    |    |     |            |
|                |        |         |      |       |           |    |      |    |    |     |            |
|                |        |         |      |       |           |    |      |    |    |     |            |
|                |        |         |      |       |           |    |      |    |    |     |            |
|                |        |         |      |       |           |    |      |    |    |     |            |
|                |        |         |      |       |           |    |      |    |    |     |            |
|                |        |         |      |       |           |    |      |    |    |     |            |
|                |        |         |      |       |           |    |      |    |    |     |            |
|                |        |         |      |       |           |    |      |    |    |     |            |
|                |        |         |      |       |           |    |      |    |    |     |            |
|                |        |         |      |       |           |    |      |    |    |     |            |
|                |        |         |      |       |           |    |      |    |    |     |            |
|                |        |         |      |       |           |    |      |    |    |     |            |
|                |        |         |      |       |           |    |      |    |    |     |            |
|                |        |         |      |       |           |    |      |    |    |     |            |
|                |        |         |      |       |           |    |      |    |    |     |            |
|                |        |         |      |       |           |    |      |    |    |     |            |
|                |        |         |      |       |           |    |      |    |    |     |            |
|                |        |         |      |       |           |    |      |    |    |     |            |
| 合計             | 54.960 |         |      | 156.5 |           |    | 12.4 |    |    | 0.0 |            |

護岸土工 数量計算書

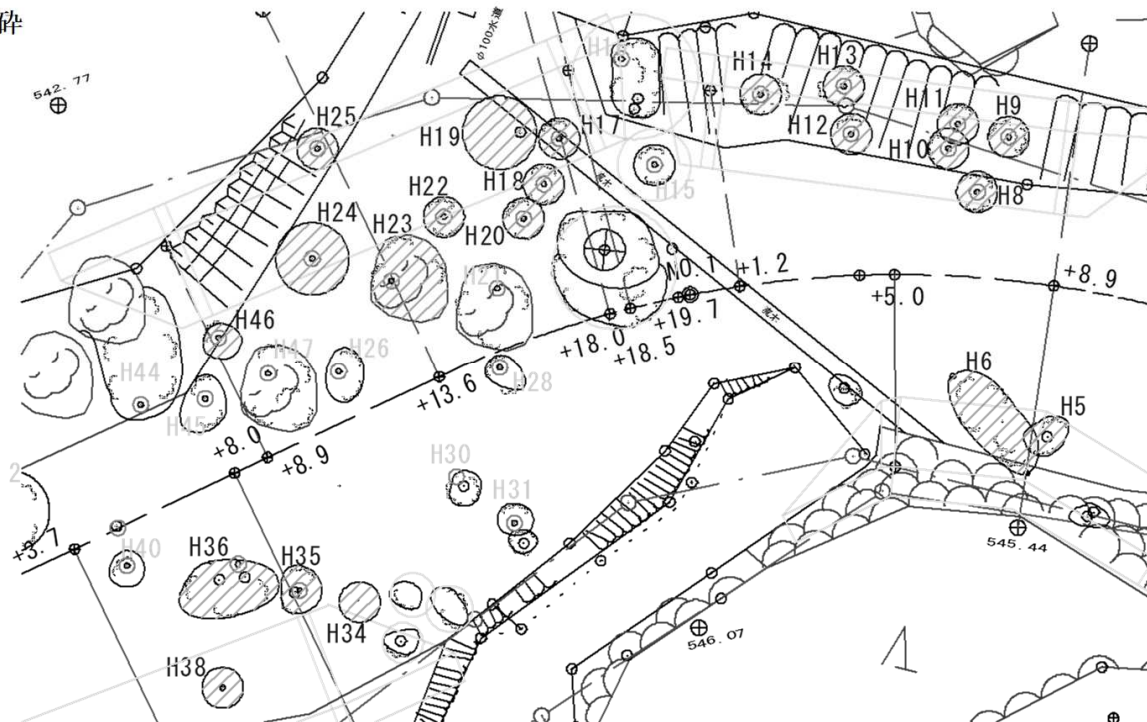
| 測 点            | 距 離    | 路体盛土 (W<2.5m) |      |      | 路体盛土 (2.5<W<4.0m) |      |      |    |    |    | 摘 要         |
|----------------|--------|---------------|------|------|-------------------|------|------|----|----|----|-------------|
|                |        | 断面            | 平均   | 数量   | 断面                | 平均   | 数量   | 断面 | 平均 | 数量 |             |
| No. 0 - 2.960  | —      | 0.0           |      |      |                   |      |      |    |    |    | 第1工区        |
| No. 0 - 0.500  | 2.460  | 0.5           | 0.25 | 0.6  |                   |      |      |    |    |    | NO.0参照      |
| No. 0 + 0.000  | 0.500  | 0.5           | 0.50 | 0.3  |                   |      |      |    |    |    |             |
| No. 0 + 3.700  | 3.700  | 3.5           | 2.00 | 7.4  |                   |      |      |    |    |    |             |
| No. 0 + 8.000  | 4.300  | 0.1           | 1.80 | 7.7  |                   |      |      |    |    |    |             |
| No. 0 + 8.500  | 0.500  | 0.1           | 0.10 | 0.1  |                   |      |      |    |    |    | NO.0+8参照    |
| No. 0 + 10.990 | 2.490  | 0.0           | 0.05 | 0.1  |                   |      |      |    |    |    |             |
| 小計             |        |               |      | 16.2 |                   |      |      |    |    |    |             |
| No. 0 + 6.140  | —      |               |      |      | 0.0               | 0.00 |      |    |    |    | 第2工区        |
| No. 0 + 8.400  | 2.260  |               |      |      | 2.5               | 1.25 | 2.8  |    |    |    | NO.0+8.9参照  |
| No. 0 + 8.900  | 0.500  | 0.0           | 0.00 | 0.0  | 2.5               | 2.50 | 1.3  |    |    |    |             |
| No. 0 + 13.600 | 4.700  | 0.7           | 0.35 | 1.6  | 0.0               | 1.25 | 5.9  |    |    |    |             |
| No. 0 + 18.000 | 5.430  | 2.5           | 1.60 | 8.7  |                   |      |      |    |    |    |             |
| No. 0 + 18.500 | 0.630  | 0.5           | 1.50 | 0.9  |                   |      |      |    |    |    |             |
| No. 0 + 19.000 | 0.500  | 0.5           | 0.50 | 0.3  |                   |      |      |    |    |    | NO.0+18.5参照 |
| No. 1 + 1.230  | 2.230  | 0.0           | 0.25 | 0.6  |                   |      |      |    |    |    |             |
| 小計             |        |               |      | 12.1 |                   |      | 10.0 |    |    |    |             |
| No. 1 + 2.830  | —      |               |      |      |                   |      |      |    |    |    | 第3工区        |
| No. 1 + 4.500  | 1.670  |               |      |      |                   |      |      |    |    |    | NO.1+5.0参照  |
| No. 1 + 5.000  | 0.500  | 0.0           | 0.00 | 0.0  |                   |      |      |    |    |    |             |
| No. 1 + 8.900  | 3.150  | 0.3           | 0.15 | 0.5  |                   |      |      |    |    |    |             |
| No. 1 + 13.700 | 4.010  | 0.0           | 0.15 | 0.6  |                   |      |      |    |    |    |             |
| No. 1 + 14.200 | 0.500  |               |      |      |                   |      |      |    |    |    | NO.1+13.7参照 |
| No. 1 + 15.910 | 1.710  |               |      |      |                   |      |      |    |    |    |             |
| 小計             |        |               |      | 1.1  |                   |      |      |    |    |    |             |
| 小 計            | 41.740 |               |      | 29.4 |                   |      | 10.0 |    |    |    |             |

護岸土工 数量計算書

| 測点             | 距離     | 路体盛土 (W<2.5m) |      |      | 路体盛土 (2.5<W<4.0m) |    |      |    |    |     | 摘要          |
|----------------|--------|---------------|------|------|-------------------|----|------|----|----|-----|-------------|
|                |        | 断面            | 平均   | 数量   | 断面                | 平均 | 数量   | 断面 | 平均 | 数量  |             |
| No. 0 + 19.100 | -      |               |      |      |                   |    |      |    |    |     | 第4工区        |
| No. 1 + 0.700  | 1.600  |               |      |      |                   |    |      |    |    |     | No. 1+1.2参照 |
| No. 1 + 1.200  | 0.500  | 0.0           | 0.00 | 0.0  |                   |    |      |    |    |     |             |
| No. 1 + 5.000  | 4.500  | 0.1           | 0.05 | 0.2  |                   |    |      |    |    |     |             |
| No. 1 + 8.900  | 4.460  | 1.3           | 0.70 | 3.1  |                   |    |      |    |    |     |             |
| No. 1 + 9.400  | 0.500  | 1.3           | 1.30 | 0.7  |                   |    |      |    |    |     | No. 1+8.9参照 |
| No. 1 + 11.060 | 1.660  | 0.0           | 0.65 | 1.1  |                   |    |      |    |    |     |             |
| 小計             |        |               |      | 5.1  |                   |    |      |    |    |     |             |
|                |        |               |      |      |                   |    |      |    |    |     |             |
|                |        |               |      |      |                   |    |      |    |    |     |             |
|                |        |               |      |      |                   |    |      |    |    |     |             |
|                |        |               |      |      |                   |    |      |    |    |     |             |
|                |        |               |      |      |                   |    |      |    |    |     |             |
|                |        |               |      |      |                   |    |      |    |    |     |             |
|                |        |               |      |      |                   |    |      |    |    |     |             |
|                |        |               |      |      |                   |    |      |    |    |     |             |
|                |        |               |      |      |                   |    |      |    |    |     |             |
|                |        |               |      |      |                   |    |      |    |    |     |             |
|                |        |               |      |      |                   |    |      |    |    |     |             |
|                |        |               |      |      |                   |    |      |    |    |     |             |
|                |        |               |      |      |                   |    |      |    |    |     |             |
|                |        |               |      |      |                   |    |      |    |    |     |             |
|                |        |               |      |      |                   |    |      |    |    |     |             |
|                |        |               |      |      |                   |    |      |    |    |     |             |
|                |        |               |      |      |                   |    |      |    |    |     |             |
| 合計             | 54.960 |               |      | 34.5 |                   |    | 10.0 |    |    | 0.0 |             |

# 数 量 計 算 書

転石破碎



| 名称   | 記号  | 算式 (縦×横×高さ) | 単位 | 計     |
|------|-----|-------------|----|-------|
| 転石破碎 | H5  | 1.0×0.7×1.5 | m3 | 1.05  |
|      | H6  | 3.0×3.0×2.5 | m3 | 22.50 |
|      | H8  | 1.0×1.0×1.0 | m3 | 1.00  |
|      | H9  | 1.0×1.0×1.0 | m3 | 1.00  |
|      | H10 | 1.0×1.0×1.0 | m3 | 1.00  |
|      | H11 | 1.0×1.0×1.0 | m3 | 1.00  |
|      | H12 | 1.0×1.0×1.0 | m3 | 1.00  |
|      | H13 | 1.0×1.0×1.0 | m3 | 1.00  |
|      | H14 | 1.0×1.0×1.0 | m3 | 1.00  |
|      | H17 | 1.0×1.0×1.0 | m3 | 1.00  |
|      | H18 | 1.0×1.0×1.0 | m3 | 1.00  |
|      | H19 | 1.0×2.0×1.5 | m3 | 3.00  |
|      | H20 | 1.0×1.0×1.0 | m3 | 1.00  |
|      | H22 | 1.0×1.0×1.0 | m3 | 1.00  |
|      | H23 | 2.0×2.0×2.0 | m3 | 8.00  |
|      | H24 | 2.0×2.0×2.0 | m3 | 8.00  |
|      | H25 | 1.0×1.0×1.0 | m3 | 1.00  |
|      | H34 | 1.0×1.0×1.0 | m3 | 1.00  |
|      | H35 | 1.5×1.5×1.5 | m3 | 3.38  |
|      | H36 | 3.0×2.0×3.0 | m3 | 18.00 |
|      | H38 | 1.5×1.5×1.5 | m3 | 3.38  |
|      | H46 | 1.0×1.0×1.0 | m3 | 1.00  |
|      |     |             | 合計 | 81.31 |

作業土工 数量計算書

| 測点             | 距離     | 床掘 (土砂) |      |       | 埋戻し (W1<1.0m) |      |      | 埋戻し (1.0<W1<4.0m) |      |      | 摘要          |
|----------------|--------|---------|------|-------|---------------|------|------|-------------------|------|------|-------------|
|                |        | 断面      | 平均   | 数量    | 断面            | 平均   | 数量   | 断面                | 平均   | 数量   |             |
| No. 0 - 2.960  | —      |         |      |       | 0.0           |      |      |                   |      |      | 第1工区        |
| No. 0 - 0.500  | 2.460  | 4.3     | 2.15 | 5.3   | 2.7           | 1.35 | 3.3  | 2.1               | 1.05 | 2.6  | NO.0参照      |
| No. 0 + 0.000  | 0.500  | 4.3     | 4.30 | 2.2   | 2.7           | 2.70 | 1.4  | 2.1               | 2.10 | 1.1  |             |
| No. 0 + 3.700  | 3.700  | 3.7     | 4.00 | 14.8  | 0.9           | 1.80 | 6.7  | 1.8               | 1.95 | 7.2  |             |
| No. 0 + 8.000  | 4.300  | 5.4     | 4.55 | 19.6  | 3.2           | 2.05 | 8.8  | 2.8               | 2.30 | 9.9  |             |
| No. 0 + 8.500  | 0.500  | 5.4     | 5.40 | 2.7   | 3.2           | 3.20 | 1.6  | 2.8               | 2.80 | 1.4  | NO.0+8参照    |
| No. 0 + 10.990 | 2.490  |         |      |       | 0.0           | 1.60 | 4.0  |                   |      |      |             |
| + 小計           |        |         |      | 44.6  |               |      | 25.8 |                   |      | 22.2 |             |
| No. 0 + 6.140  | —      |         |      |       | 0.0           |      |      |                   |      |      | 第2工区        |
| No. 0 + 8.400  | 2.260  | 5.5     | 2.75 | 6.2   | 1.8           | 0.90 | 2.0  | 2.9               | 1.45 | 3.3  | NO.0+8.9参照  |
| No. 0 + 8.900  | 0.500  | 5.5     | 5.50 | 2.8   | 1.8           | 1.80 | 0.9  | 2.9               | 2.90 | 1.5  |             |
| No. 0 + 13.600 | 4.700  | 4.4     | 4.95 | 23.3  | 1.8           | 1.80 | 8.5  | 2.3               | 2.60 | 12.2 |             |
| No. 0 + 18.000 | 5.430  | 5.5     | 4.95 | 26.9  | 1.1           | 1.45 | 7.9  | 2.9               | 2.60 | 14.1 |             |
| No. 0 + 18.500 | 0.630  | 5.9     | 5.70 | 3.6   | 1.7           | 1.40 | 0.9  | 3.2               | 3.05 | 1.9  |             |
| No. 0 + 19.000 | 0.500  | 5.9     | 5.90 | 3.0   | 1.7           | 1.70 | 0.9  | 3.2               | 3.20 | 1.6  | NO.0+18.5参照 |
| No. 1 + 1.230  | 2.230  |         |      |       | 0.0           | 0.85 | 1.9  |                   |      |      |             |
| 小計             |        |         |      | 65.8  |               |      | 23.0 |                   |      | 34.6 |             |
| No. 1 + 2.830  | —      |         |      |       | 0.0           |      |      |                   |      |      | 第3工区        |
| No. 1 + 4.500  | 1.670  | 3.8     | 1.90 | 3.2   | 1.6           | 0.80 | 1.3  | 2.0               | 1.00 | 1.7  | NO.1+5.0参照  |
| No. 1 + 5.000  | 0.500  | 3.8     | 3.80 | 1.9   | 1.6           | 1.60 | 0.8  | 2.0               | 2.00 | 1.0  |             |
| No. 1 + 8.900  | 3.150  | 3.6     | 3.70 | 11.7  | 1.2           | 1.40 | 4.4  | 1.9               | 1.95 | 6.1  |             |
| No. 1 + 13.700 | 4.010  | 4.1     | 3.85 | 15.4  | 1.5           | 1.35 | 5.4  | 2.2               | 2.05 | 8.2  |             |
| No. 1 + 14.200 | 0.500  | 4.1     | 4.10 | 2.1   | 1.5           | 1.50 | 0.8  | 2.2               | 2.20 | 1.1  | NO.1+13.7参照 |
| No. 1 + 15.910 | 1.710  |         |      |       | 0.0           | 0.75 | 1.3  |                   |      |      |             |
| 小計             |        |         |      | 34.3  |               |      | 14.0 |                   |      | 18.1 |             |
| 小計             | 41.740 |         |      | 144.7 |               |      | 62.8 |                   |      | 74.9 |             |

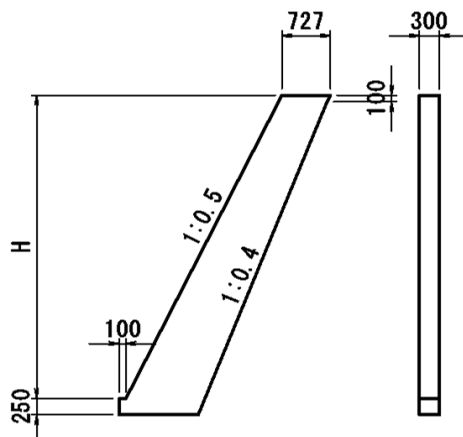
作業土工 数量計算書

| 測点             | 距離     | 床掘(土砂) |      |       | 埋戻し(W1<1.0m) |      |      | 埋戻し(1.0<W1<4.0m) |      |      | 摘要         |
|----------------|--------|--------|------|-------|--------------|------|------|------------------|------|------|------------|
|                |        | 断面     | 平均   | 数量    | 断面           | 平均   | 数量   | 断面               | 平均   | 数量   |            |
| No. 0 + 19.100 | -      |        |      |       | 0.0          |      |      |                  |      |      | 第4工区       |
| No. 1 + 0.700  | 1.600  | 4.9    | 2.45 | 3.9   | 1.2          | 0.60 | 1.0  | 2.7              | 1.35 | 2.2  | No.1+1.2参照 |
| No. 1 + 1.200  | 0.500  | 4.9    | 4.90 | 2.5   | 1.2          | 1.20 | 0.6  | 2.7              | 2.70 | 1.4  |            |
| No. 1 + 5.000  | 4.500  | 2.8    | 3.85 | 17.3  | 1.5          | 1.35 | 6.1  | 1.3              | 2.00 | 9.0  |            |
| No. 1 + 8.900  | 4.460  | 3.4    | 3.10 | 13.8  | 0.5          | 1.00 | 4.5  | 1.7              | 1.50 | 6.7  |            |
| No. 1 + 9.400  | 0.500  | 3.4    | 3.40 | 1.7   | 0.5          | 0.50 | 0.3  | 1.7              | 1.70 | 0.9  | No.1+8.9参照 |
| No. 1 + 11.060 | 1.660  |        |      |       | 0.0          | 0.25 | 0.4  |                  |      |      |            |
| 小計             |        |        |      | 39.2  |              |      | 12.9 |                  |      | 20.2 |            |
|                |        |        |      |       |              |      |      |                  |      |      |            |
|                |        |        |      |       |              |      |      |                  |      |      |            |
|                |        |        |      |       |              |      |      |                  |      |      |            |
|                |        |        |      |       |              |      |      |                  |      |      |            |
|                |        |        |      |       |              |      |      |                  |      |      |            |
|                |        |        |      |       |              |      |      |                  |      |      |            |
|                |        |        |      |       |              |      |      |                  |      |      |            |
|                |        |        |      |       |              |      |      |                  |      |      |            |
|                |        |        |      |       |              |      |      |                  |      |      |            |
|                |        |        |      |       |              |      |      |                  |      |      |            |
|                |        |        |      |       |              |      |      |                  |      |      |            |
|                |        |        |      |       |              |      |      |                  |      |      |            |
|                |        |        |      |       |              |      |      |                  |      |      |            |
|                |        |        |      |       |              |      |      |                  |      |      |            |
|                |        |        |      |       |              |      |      |                  |      |      |            |
|                |        |        |      |       |              |      |      |                  |      |      |            |
|                |        |        |      |       |              |      |      |                  |      |      |            |
|                |        |        |      |       |              |      |      |                  |      |      |            |
|                |        |        |      |       |              |      |      |                  |      |      |            |
|                |        |        |      |       |              |      |      |                  |      |      |            |
|                |        |        |      |       |              |      |      |                  |      |      |            |
| 合計             | 54.960 |        |      | 183.9 |              |      | 75.7 |                  |      | 95.1 |            |



# 数 量 計 算 書

小口止工



コンクリート数量

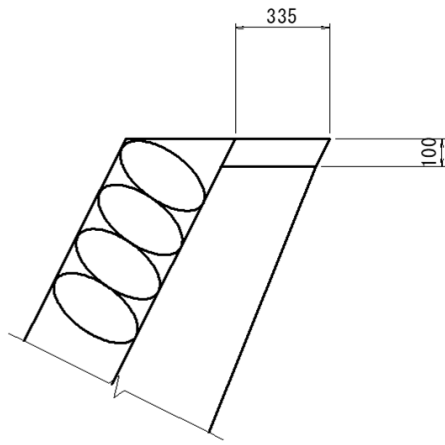
| 名 称    | 算 式                         |
|--------|-----------------------------|
| コンクリート | $0.015H^2 + 0.223H + 0.058$ |

| 名 称    | 規 格     | 算 式   | 単 位             | 計     |
|--------|---------|---|-----------------|-------|
| 小口止工   |         |   |                 |       |
|        | 1号小口止工  | No.0+0.00 ~ No.0+0.30 (下流側) H=4.915m                | m               | 0.3   |
|        | 2号小口止工  | No.0+7.7 ~ No.0+8.0 (上流側) H=4.985m                  | m               | 0.3   |
|        |         |   |                 |       |
| コンクリート | 18-8-40 |   |                 |       |
|        | 1号小口止工  | $0.015 \times 4.915^2 + 0.223 \times 4.915 + 0.058$ | m <sup>3</sup>  | 1.52  |
|        | 2号小口止工  | $0.015 \times 4.985^2 + 0.223 \times 4.985 + 0.058$ | m <sup>3</sup>  | 1.54  |
|        |         | 合計  | m <sup>3</sup>  | 3.06  |
| 型 枠    | 小型      |   |                 |       |
|        | 1号小口止工  | $0.10 \times 4.915^2 + 2.145 \times 4.915 + 0.542$  | m <sup>2</sup>  | 13.50 |
|        | 2号小口止工  | $0.10 \times 4.985^2 + 2.145 \times 4.985 + 0.542$  | m <sup>2</sup>  | 13.72 |
|        |         | 合計  | m <sup>2</sup>  | 27.22 |
| 足場工    | 単管足場    |   |                 |       |
|        | 1号小口止工  | $0.10 \times 4.915^2 + 1.487 \times 4.915 + 0.387$  | 掛m <sup>2</sup> | 10.11 |
|        | 2号小口止工  | $0.10 \times 4.985^2 + 1.487 \times 4.985 + 0.387$  | 掛m <sup>2</sup> | 10.28 |
|        |         | 合計  | 掛m <sup>2</sup> | 20.40 |
| 基面整正   |         | 基礎コンクリートで計上   | m <sup>2</sup>  |       |
|        |         |   |                 |       |
|        |         |   |                 |       |
|        |         |   |                 |       |

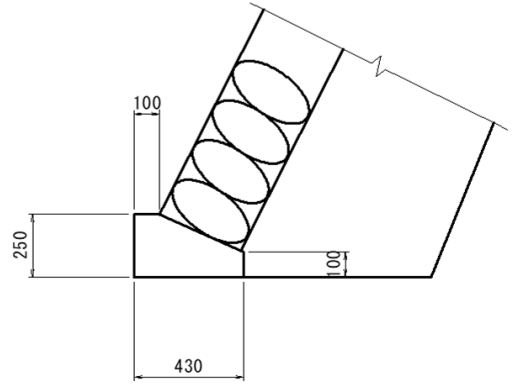


# 数 量 計 算 書

天端コンクリート



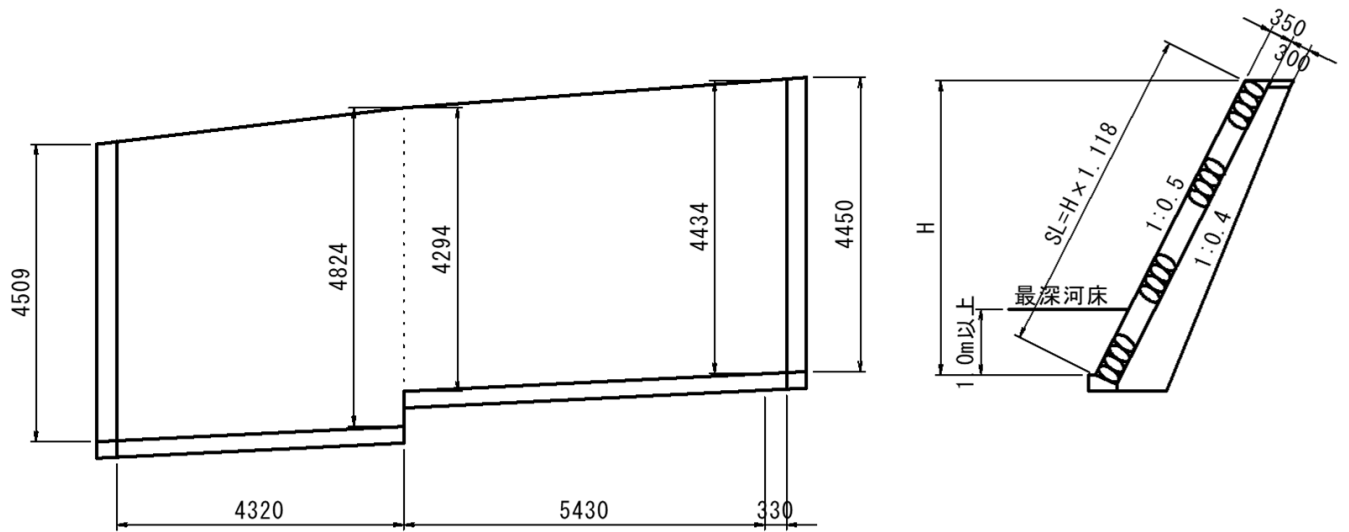
基礎コンクリート



| 名 称      | 規 格          | 算 式   | 単 位            | 計     |
|----------|--------------|---|----------------|-------|
| 天端コンクリート |              |   |                |       |
|          | 延長           | NO. 0+0.3~NO. 0+7.7   | m              | 7.5   |
|          | 10.0m当たり     |   |                |       |
| コンクリート   | 18-8-25      | $0.335 \times 0.10 \times 10.0$                                     | m <sup>3</sup> | 0.335 |
| 型 枠      |              | $1.118 \times 0.10 \times 2 \times 10.0$                            | m <sup>2</sup> | 2.24  |
| 目地材      | 瀝青繊維質 t=10mm | $0.335/10$  | m <sup>2</sup> | 0.03  |
|          |              |   |                |       |
|          |              |   |                |       |
| 基礎コンクリート |              |   |                |       |
|          | 延長           | NO. 0+0.3~NO. 0+7.7   | m              | 7.5   |
|          | 10.0m当たり     |   |                |       |
| コンクリート   | 18-8-40      | $(1/2 \times (0.10+0.25) \times 0.33+0.10 \times 0.25) \times 10.0$ | m <sup>3</sup> | 0.828 |
| 型 枠      | 小型           | $(0.10+0.25) \times 10.0$   | m <sup>2</sup> | 3.50  |
|          |              |   |                |       |
|          |              |   |                |       |
| 基面整正     | 1.0式当たり      |   |                |       |
|          | 延長           | NO. 0+0.0~NO. 0+8.0   | m              | 8.0   |
|          |              | $0.43 \times 8.0$   | m <sup>2</sup> | 3.44  |
|          |              |   |                |       |
|          |              |   |                |       |
|          |              |   |                |       |
|          |              |   |                |       |

# 数 量 計 算 書

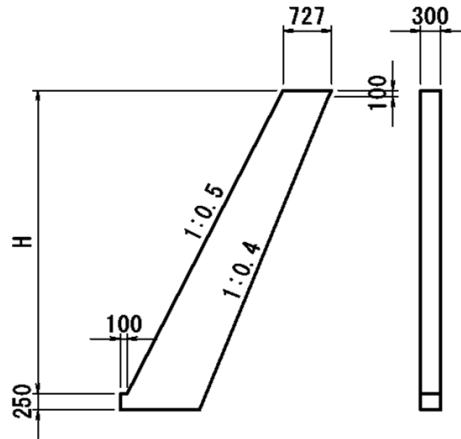
## 護岸工 (第2工区)



| 名 称        | 規 格           | 算 式  | 単 位            | 計     |
|------------|---------------|--|----------------|-------|
| 護岸工 (第2工区) |               |  |                |       |
|            | 延長            | 右岸 No.0+8.9 ~ No.0+18.5  | m              | 10.7  |
| 石積み        | 石積み<br>控え35cm | 河川 (基礎・裏込材有・裏コン無)<br>断面計算書参照   | m <sup>2</sup> | 50.70 |
|            | 石材直径 (0.35m)  | 体積0.02245m <sup>3</sup> /個, 10m <sup>2</sup> 当たり個数 94.26個/10m <sup>2</sup> |                |       |
| 胴込コンクリート   | 18-8-40       | 0.692m <sup>3</sup> /10m <sup>2</sup> , 50.70/10.0×0.692                   | m <sup>3</sup> | 3.51  |
| 裏込材        | RC-40         | 断面計算書参照  | m <sup>3</sup> | 29.70 |
| 水抜きパイプ     | VP φ65        | 50.7×0.35×1/3  | m              | 5.92  |
| 吸出し防止材     | 300×300 点在    | 5.92/0.35  | 枚              | 17    |
| 目地材        | 瀝青繊維質 t=10mm  | 50.7×0.35×1/10   | m <sup>2</sup> | 1.8   |
|            |               |  |                |       |
|            |               |  |                |       |
|            |               |  |                |       |
|            |               |  |                |       |
|            |               |  |                |       |

# 数 量 計 算 書

小口止工



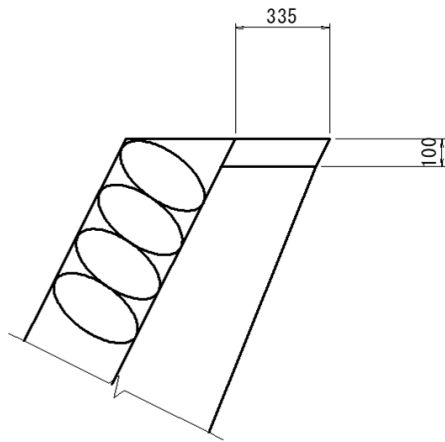
コンクリート数量

| 名 称    | 算 式                         |
|--------|-----------------------------|
| コンクリート | $0.015H^2 + 0.223H + 0.058$ |

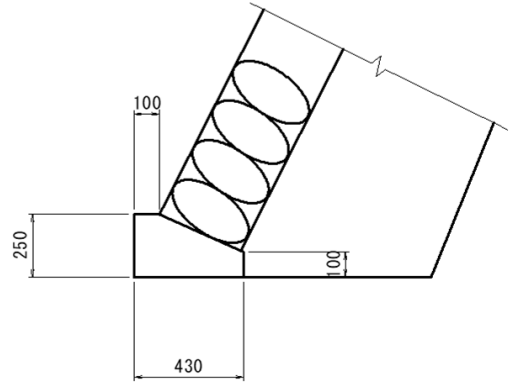
| 名 称    | 規 格     | 算 式   | 単 位             | 計     |
|--------|---------|---|-----------------|-------|
| 小口止工   |         |   |                 |       |
|        | 3号小口止工  | No.0+8.90 ~ No.0+9.20 (下流側) H=4.509m                | m               | 0.3   |
|        | 4号小口止工  | No.0+18.20 ~ No.0+18.50 (上流側) H=4.450m              | m               | 0.3   |
|        |         |   |                 |       |
| コンクリート | 18-8-40 |   |                 |       |
|        | 3号小口止工  | $0.015 \times 4.509^2 + 0.223 \times 4.509 + 0.058$ | m <sup>3</sup>  | 1.37  |
|        | 4号小口止工  | $0.015 \times 4.45^2 + 0.223 \times 4.45 + 0.058$   | m <sup>3</sup>  | 1.35  |
|        |         | 合計  | m <sup>3</sup>  | 2.72  |
| 型 枠    | 小型      |   |                 |       |
|        | 3号小口止工  | $0.10 \times 4.509^2 + 2.145 \times 4.509 + 0.542$  | m <sup>2</sup>  | 12.25 |
|        | 4号小口止工  | $0.10 \times 4.45^2 + 2.145 \times 4.45 + 0.542$    | m <sup>2</sup>  | 12.07 |
|        |         | 合計  | m <sup>2</sup>  | 24.31 |
| 足場工    | 単管足場    |   |                 |       |
|        | 3号小口止工  | $0.10 \times 4.509^2 + 1.487 \times 4.509 + 0.387$  | 掛m <sup>2</sup> | 9.12  |
|        | 4号小口止工  | $0.10 \times 4.45^2 + 1.487 \times 4.45 + 0.387$    | 掛m <sup>2</sup> | 8.98  |
|        |         | 合計  | 掛m <sup>2</sup> | 18.11 |
| 基面整正   |         | 基礎コンクリートで計上   | m <sup>2</sup>  |       |
|        |         |   |                 |       |
|        |         |   |                 |       |
|        |         |   |                 |       |

# 数 量 計 算 書

天端コンクリート



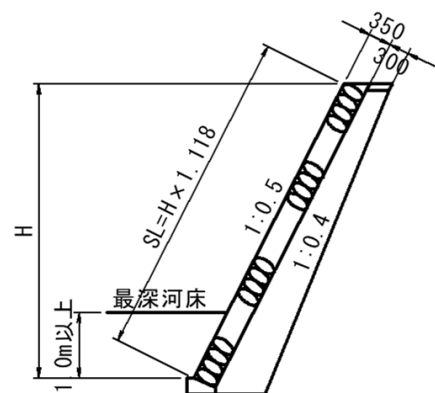
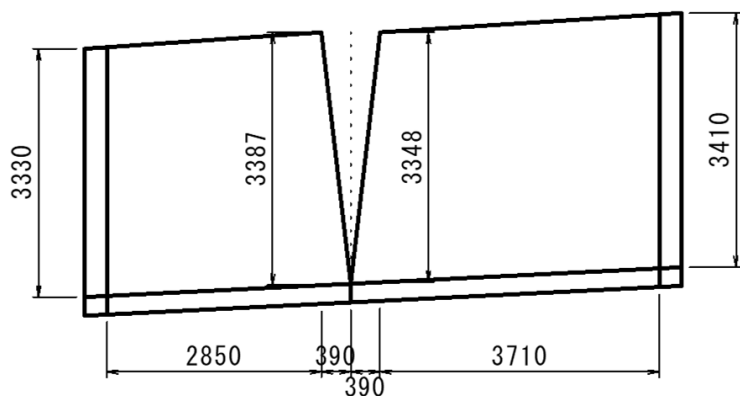
基礎コンクリート



| 名 称      | 規 格          | 算 式   | 単 位            | 計      |
|----------|--------------|---|----------------|--------|
| 天端コンクリート |              |   |                |        |
|          | 延長           | NO. 0+9. 2~NO. 0+18. 2  | m              | 10. 1  |
|          | 10. 0m当たり    |   |                |        |
| コンクリート   | 18-8-25      | $0. 335 \times 0. 10 \times 10. 0$  | m <sup>3</sup> | 0. 335 |
| 型 枠      |              | $1. 118 \times 0. 10 \times 2 \times 10. 0$                               | m <sup>2</sup> | 2. 24  |
| 目地材      | 瀝青繊維質 t=10mm | $0. 335/10$   | m <sup>2</sup> | 0. 03  |
|          |              |   |                |        |
|          |              |   |                |        |
| 基礎コンクリート |              |   |                |        |
|          | 延長           | NO. 0+9. 2~NO. 0+18. 2  | m              | 10. 1  |
|          | 10. 0m当たり    |   |                |        |
| コンクリート   | 18-8-40      | $(1/2 \times (0. 10+0. 25) \times 0. 33+0. 10 \times 0. 25) \times 10. 0$ | m <sup>3</sup> | 0. 828 |
| 型 枠      |              | $(0. 10+0. 25) \times 10. 0$  | m <sup>2</sup> | 3. 50  |
| 目地材      | 瀝青繊維質 t=10mm | $0. 828/10$   | m <sup>2</sup> | 0. 08  |
|          |              |   |                |        |
|          |              |   |                |        |
| 基面整正     | 1. 0式当たり     |   |                |        |
|          | 延長           | NO. 0+8. 9~NO. 0+18. 5  | m              | 10. 7  |
|          |              | $0. 43 \times 10. 7$  | m <sup>2</sup> | 4. 60  |
|          |              |   |                |        |
|          |              |   |                |        |
|          |              |   |                |        |

# 数 量 計 算 書

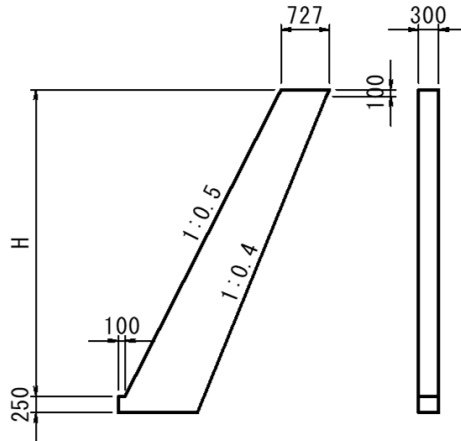
## 護岸工 (第3工区)



| 名 称        | 規 格          | 算 式  | 単 位            | 計     |
|------------|--------------|--|----------------|-------|
| 護岸工 (第3工区) |              |  |                |       |
|            | 延長           | 左岸 No.1+5.0 ~ No.1+13.7  | m              | 7.2   |
|            |              |  |                |       |
|            |              |  |                |       |
| 石積み        | 石積み          | 河川 (基礎・裏込材有・裏コン無)  |                |       |
|            | 控え35cm       | 断面計算書参照  | m <sup>2</sup> | 26.10 |
|            |              |  |                |       |
|            | 石材直径 (0.35m) | 体積0.02245m <sup>3</sup> /個, 10m <sup>2</sup> 当たり個数 94.26個/10m <sup>2</sup> |                |       |
| 胴込コンクリート   | 18-8-40      | 0.692m <sup>3</sup> /10m <sup>2</sup> , 26.10/10.0×0.692                   | m <sup>3</sup> | 1.81  |
|            |              |  |                |       |
| 裏込材        | RC-40        | 断面計算書参照  | m <sup>3</sup> | 14.10 |
|            |              |  |                |       |
| 水抜きパイプ     | VP φ65       | 26.1×0.35×1/3  | m              | 3.05  |
|            |              |  |                |       |
| 吸出し防止材     | 300×300 点在   | 3.05/0.35  | 枚              | 9     |
|            |              |  |                |       |
| 目地材        | 瀝青繊維質 t=10mm | 26.1×0.35×1/10   | m <sup>2</sup> | 0.9   |
|            |              |  |                |       |
|            |              |  |                |       |
|            |              |  |                |       |
|            |              |  |                |       |
|            |              |  |                |       |

# 数 量 計 算 書

小口止工



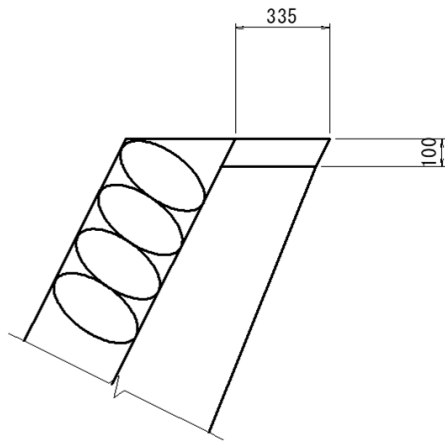
コンクリート数量

| 名 称    | 算 式                         |
|--------|-----------------------------|
| コンクリート | $0.015H^2 + 0.223H + 0.058$ |

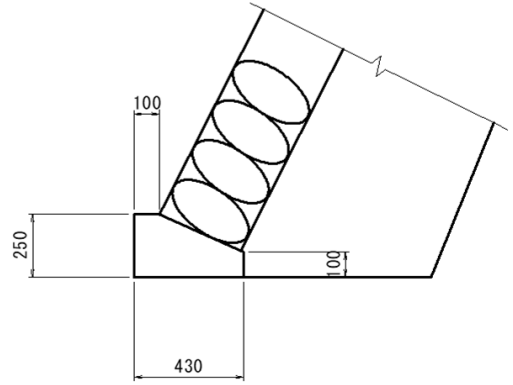
| 名 称    | 規 格     | 算 式   | 単 位             | 計     |
|--------|---------|---|-----------------|-------|
| 小口止工   |         |   |                 |       |
|        | 5号小口止工  | No.1+5.00 ~ No.1+5.30 (下流側) H=3.330m                | m               | 0.3   |
|        | 6号小口止工  | No.1+13.40 ~ No.1+13.70 (上流側) H=3.41m               | m               | 0.3   |
|        |         |   |                 |       |
| コンクリート | 18-8-40 |   |                 |       |
|        | 5号小口止工  | $0.015 \times 3.330^2 + 0.223 \times 3.330 + 0.058$ | m <sup>3</sup>  | 0.97  |
|        | 6号小口止工  | $0.015 \times 3.410^2 + 0.223 \times 3.410 + 0.058$ | m <sup>3</sup>  | 0.99  |
|        |         | 合計  |                 | 1.96  |
| 型 枠    | 小型      |   |                 |       |
|        | 5号小口止工  | $0.10 \times 3.330^2 + 2.145 \times 3.330 + 0.542$  | m <sup>2</sup>  | 8.79  |
|        | 6号小口止工  | $0.10 \times 3.410^2 + 2.145 \times 3.410 + 0.542$  | m <sup>2</sup>  | 9.02  |
|        |         | 合計  | m <sup>2</sup>  | 17.81 |
| 足場工    | 単管足場    |   |                 |       |
|        | 5号小口止工  | $0.10 \times 3.330^2 + 1.487 \times 3.330 + 0.387$  | 掛m <sup>2</sup> | 6.45  |
|        | 6号小口止工  | $0.10 \times 3.410^2 + 1.487 \times 3.410 + 0.387$  | 掛m <sup>2</sup> | 6.62  |
|        |         | 合計  | 掛m <sup>2</sup> | 13.07 |
| 基面整正   |         | 基礎コンクリートで計上   | m <sup>2</sup>  |       |
|        |         |   |                 |       |
|        |         |   |                 |       |

# 数 量 計 算 書

天端コンクリート



基礎コンクリート



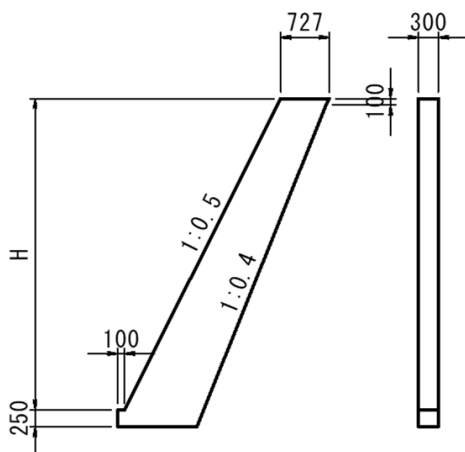
| 名 称      | 規 格          | 算 式   | 単 位            | 計     |
|----------|--------------|---|----------------|-------|
| 天端コンクリート |              |   |                |       |
|          | 延長           | NO. 1+5.3~NO. 1+13.4  | m              | 6.6   |
|          | 10.0m当たり     |   |                |       |
| コンクリート   | 18-8-25      | $0.335 \times 0.10 \times 10.0$                                     | m <sup>3</sup> | 0.335 |
| 型 枠      |              | $1.118 \times 0.10 \times 2 \times 10.0$                            | m <sup>2</sup> | 2.24  |
| 目地材      | 瀝青繊維質 t=10mm | $0.335/10$  | m <sup>2</sup> | 0.03  |
|          |              |   |                |       |
| 基礎コンクリート |              |   |                |       |
|          | 延長           | NO. 1+5.3~NO. 1+13.4  | m              | 7.3   |
|          | 10.0m当たり     |   |                |       |
| コンクリート   | 18-8-40      | $(1/2 \times (0.10+0.25) \times 0.33+0.10 \times 0.25) \times 10.0$ | m <sup>3</sup> | 0.828 |
| 型 枠      |              | $(0.10+0.25) \times 10.0$   | m <sup>2</sup> | 3.50  |
| 目地材      | 瀝青繊維質 t=10mm | $0.828/10$  | m <sup>2</sup> | 0.08  |
|          |              |   |                |       |
| 基面整正     | 1.0式当たり      |   |                |       |
|          | 延長           | NO. 1+5.3~NO. 1+13.4  | m              | 7.9   |
|          |              | $0.43 \times 7.94$  | m <sup>2</sup> | 3.41  |
|          |              |   |                |       |
|          |              |   |                |       |
|          |              |   |                |       |





# 数 量 計 算 書

小口止工



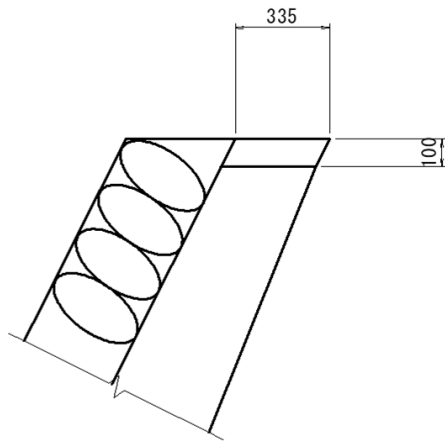
コンクリート数量

| 名 称    | 算 式                         |
|--------|-----------------------------|
| コンクリート | $0.015H^2 + 0.223H + 0.058$ |

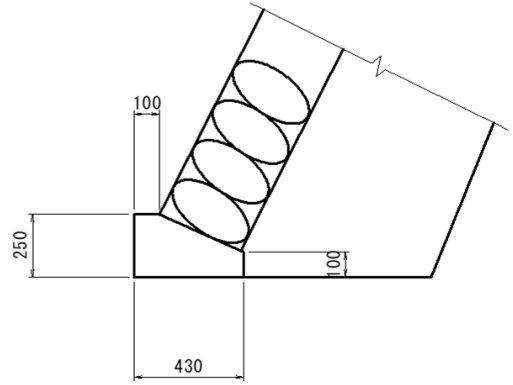
| 名 称    | 規 格     | 算 式   | 単 位            | 計     |
|--------|---------|---|----------------|-------|
| 小口止工   |         |   |                |       |
|        | 7号小口止工  | No.1+1.20 ~ No.1+1.50 (下流側) H=3.199m                | m              | 0.3   |
|        | 8号小口止工  | No.1+8.60 ~ No.1+8.90 (上流側) H=3.321m                | m              | 0.3   |
|        |         |   |                |       |
| コンクリート | 18-8-40 |   |                |       |
|        | 7号小口止工  | $0.015 \times 3.199^2 + 0.223 \times 3.199 + 0.058$ | m <sup>3</sup> | 0.92  |
|        | 8号小口止工  | $0.015 \times 3.321^2 + 0.223 \times 3.321 + 0.058$ | m <sup>3</sup> | 0.96  |
|        |         | 合計  | m <sup>3</sup> | 1.89  |
| 型 枠    |         |   |                |       |
|        | 7号小口止工  | $0.10 \times 3.199^2 + 2.145 \times 3.199 + 0.542$  | m <sup>2</sup> | 8.43  |
|        | 8号小口止工  | $0.10 \times 3.321^2 + 2.145 \times 3.321 + 0.542$  | m <sup>2</sup> | 8.77  |
|        |         | 合計  | m <sup>2</sup> | 17.20 |
|        |         |   |                |       |
|        |         |   |                |       |
|        |         |   |                |       |
|        |         |   |                |       |
| 基面整正   |         | 基礎コンクリートで計上   | m <sup>2</sup> |       |
|        |         |   |                |       |
|        |         |   |                |       |

# 数 量 計 算 書

天端コンクリート



基礎コンクリート



| 名 称      | 規 格          | 算 式   | 単 位            | 計     |
|----------|--------------|---|----------------|-------|
| 天端コンクリート |              |   |                |       |
|          | 延長           | NO. 1+1.5~NO. 1+8.4   | m              | 8.4   |
|          | 10.0m当たり     |   |                |       |
| コンクリート   | 18-8-25      | $0.335 \times 0.10 \times 10.0$                                     | m <sup>3</sup> | 0.335 |
| 型 枠      |              | $1.118 \times 0.10 \times 2 \times 10.0$                            | m <sup>2</sup> | 2.24  |
| 目地材      | 瀝青繊維質 t=10mm | $0.335/10$  | m <sup>2</sup> | 0.03  |
|          |              |   |                |       |
| 基礎コンクリート |              |   |                |       |
|          | 延長           | NO. 1+1.5~NO. 1+8.4   | m              | 8.4   |
|          | 10.0m当たり     |   |                |       |
| コンクリート   | 18-8-40      | $(1/2 \times (0.10+0.25) \times 0.33+0.10 \times 0.25) \times 10.0$ | m <sup>3</sup> | 0.828 |
| 型 枠      |              | $(0.10+0.25) \times 10.0$   | m <sup>2</sup> | 3.50  |
| 目地材      | 瀝青繊維質 t=10mm | $0.828/10$  | m <sup>2</sup> | 0.08  |
|          |              |   |                |       |
| 基面整正     | 1.0式当たり      |   |                |       |
|          | 延長           | NO. 1+1.2~NO. 1+8.9   | m              | 9.0   |
|          |              | $0.43 \times 8.96$  | m <sup>2</sup> | 3.85  |
|          |              |   |                |       |
|          |              |   |                |       |
|          |              |   |                |       |

護岸工 数量計算書

| 測点             | 距離     | 石積み  |      |       | 裏込材  |      |      |    |    |    | 摘要    |
|----------------|--------|------|------|-------|------|------|------|----|----|----|-------|
|                |        | 断面   | 平均   | 数量    | 断面   | 平均   | 数量   | 断面 | 平均 | 数量 |       |
| No. 0 + 0.300  | —      | 5.49 |      |       | 3.31 |      |      |    |    |    | 4.915 |
| No. 0 + 1.300  | 1.013  | 5.59 | 5.54 | 5.6   | 3.39 | 3.35 | 3.4  |    |    |    | 5.000 |
| No. 0 + 1.300  | 0.000  | 5.41 | 5.50 | 0.0   | 3.24 | 3.32 | 0.0  |    |    |    | 4.84  |
| No. 0 + 3.700  | 2.427  | 5.59 | 5.50 | 13.3  | 3.39 | 3.32 | 8.1  |    |    |    | 4.998 |
| No. 0 + 3.700  | 0.000  | 5.26 | 5.42 | 0.0   | 3.12 | 3.25 | 0.0  |    |    |    | 4.702 |
| No. 0 + 7.700  | 4.030  | 5.57 | 5.42 | 21.8  | 3.38 | 3.25 | 13.1 |    |    |    | 4.985 |
| 1工区            | 小計     |      |      | 40.7  |      |      | 24.6 |    |    |    |       |
| No. 0 + 9.200  | —      | 5.04 |      |       | 2.95 |      |      |    |    |    | 4.509 |
| No. 0 + 13.600 | 4.320  | 5.39 | 5.22 | 22.6  | 3.23 | 3.09 | 13.3 |    |    |    | 4.824 |
| No. 0 + 13.600 | 0.000  | 4.80 | 5.10 | 0.0   | 2.77 | 3.00 | 0.0  |    |    |    | 4.294 |
| No. 0 + 18.000 | 5.430  | 4.96 | 4.88 | 26.5  | 2.89 | 2.83 | 15.4 |    |    |    | 4.434 |
| No. 0 + 18.200 | 0.330  | 4.98 | 4.97 | 1.6   | 2.90 | 2.89 | 1.0  |    |    |    | 4.45  |
| 2工区            | 小計     |      |      | 50.7  |      |      | 29.7 |    |    |    |       |
| No. 1 + 5.300  | —      | 3.72 |      |       | 2.00 |      |      |    |    |    | 3.33  |
| No. 1 + 8.900  | 2.850  | 3.79 | 3.75 | 10.7  | 2.04 | 2.02 | 5.8  |    |    |    | 3.387 |
| No. 1 + 8.900  | 0.390  | 0.00 | 1.89 | 0.7   | 0.05 | 1.04 | 0.4  |    |    |    | 0     |
| No. 1 + 8.900  | 0.390  | 3.74 | 1.87 | 0.7   | 2.01 | 1.03 | 0.4  |    |    |    | 3.348 |
| No. 1 + 13.400 | 3.710  | 3.81 | 3.78 | 14.0  | 2.06 | 2.03 | 7.5  |    |    |    | 3.41  |
| 3工区            | 小計     |      |      | 26.1  |      |      | 14.1 |    |    |    |       |
| No. 1 + 1.500  | —      | 3.58 |      |       | 1.90 |      |      |    |    |    | 3.199 |
| No. 1 + 5.000  | 4.200  | 3.72 | 3.65 | 15.3  | 2.00 | 1.95 | 8.2  |    |    |    | 3.33  |
| No. 1 + 8.600  | 4.160  | 3.71 | 3.72 | 15.5  | 1.99 | 1.99 | 8.3  |    |    |    | 3.321 |
| 4工区            | 小計     |      |      | 30.8  |      |      | 16.5 |    |    |    |       |
|                |        |      |      |       |      |      |      |    |    |    |       |
|                |        |      |      |       |      |      |      |    |    |    |       |
|                |        |      |      |       |      |      |      |    |    |    |       |
|                |        |      |      |       |      |      |      |    |    |    |       |
|                |        |      |      |       |      |      |      |    |    |    |       |
| 合計             | 33.250 |      |      | 148.3 |      |      | 84.9 |    |    |    | 0.0   |



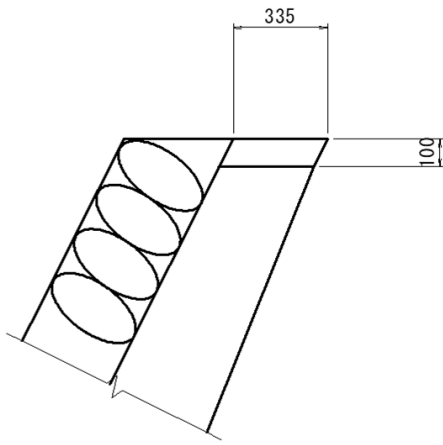
# 植 生 工 張 芝 数 量 計 算 書

| 測 点            | 距 離    | 野 芝 |      |      |     |     |     |     |     |     | 摘 要 |
|----------------|--------|-----|------|------|-----|-----|-----|-----|-----|-----|-----|
|                |        | 断 面 | 平 均  | 数 量  | 断 面 | 平 均 | 数 量 | 断 面 | 平 均 | 数 量 |     |
| No. 0 + 0.000  | -      | 4.7 |      |      |     |     |     |     |     |     |     |
| No. 0 + 3.700  | 3.700  | 4.0 | 4.35 | 16.1 |     |     |     |     |     |     |     |
| No. 0 + 8.000  | 4.300  | 3.6 | 3.80 | 16.3 |     |     |     |     |     |     |     |
| No. 1 + 5.000  | -      | 1.4 |      |      |     |     |     |     |     |     |     |
| No. 1 + 8.900  | 3.100  | 3.6 | 2.50 | 7.8  |     |     |     |     |     |     |     |
| No. 1 + 13.700 | 3.800  | 1.0 | 2.30 | 8.7  |     |     |     |     |     |     |     |
|                |        |     |      |      |     |     |     |     |     |     |     |
|                |        |     |      |      |     |     |     |     |     |     |     |
|                |        |     |      |      |     |     |     |     |     |     |     |
|                |        |     |      |      |     |     |     |     |     |     |     |
|                |        |     |      |      |     |     |     |     |     |     |     |
|                |        |     |      |      |     |     |     |     |     |     |     |
|                |        |     |      |      |     |     |     |     |     |     |     |
|                |        |     |      |      |     |     |     |     |     |     |     |
|                |        |     |      |      |     |     |     |     |     |     |     |
|                |        |     |      |      |     |     |     |     |     |     |     |
|                |        |     |      |      |     |     |     |     |     |     |     |
|                |        |     |      |      |     |     |     |     |     |     |     |
|                |        |     |      |      |     |     |     |     |     |     |     |
|                |        |     |      |      |     |     |     |     |     |     |     |
|                |        |     |      |      |     |     |     |     |     |     |     |
|                |        |     |      |      |     |     |     |     |     |     |     |
|                |        |     |      |      |     |     |     |     |     |     |     |
|                |        |     |      |      |     |     |     |     |     |     |     |
|                |        |     |      |      |     |     |     |     |     |     |     |
|                |        |     |      |      |     |     |     |     |     |     |     |
|                |        |     |      |      |     |     |     |     |     |     |     |
|                |        |     |      |      |     |     |     |     |     |     |     |
|                |        |     |      |      |     |     |     |     |     |     |     |
|                |        |     |      |      |     |     |     |     |     |     |     |
| 合 計            | 14.900 |     |      | 48.9 |     |     | 0.0 |     |     | 0.0 |     |

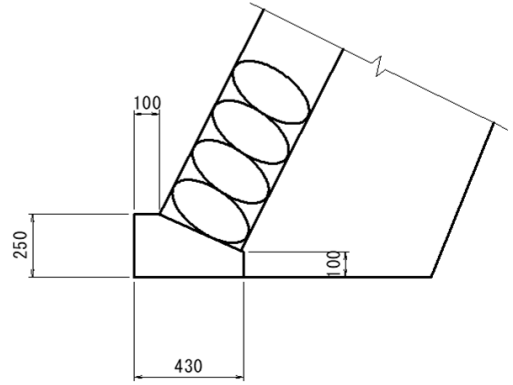


# 数 量 計 算 書

天端コンクリート



基礎コンクリート



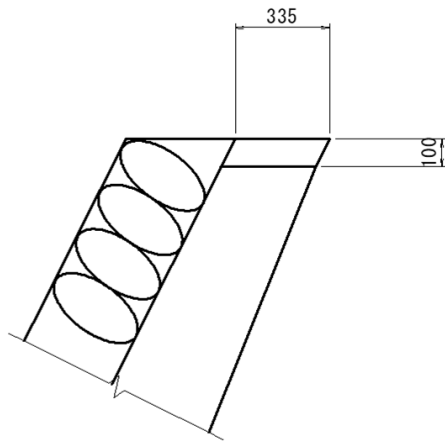
| 名 称      | 規 格          | 算 式   | 単 位            | 計     |
|----------|--------------|---|----------------|-------|
| 天端コンクリート |              |   |                |       |
|          | 延長           | NO. 0-2.96~NO. 0+0.0  | m              | 3.0   |
|          |              | NO. 0+8.5~NO. 0+10.99   | m              | 3.0   |
|          |              | 合計  | m              | 6.0   |
|          | 10.0m当たり     |   |                |       |
| コンクリート   | 18-8-25      | $0.335 \times 0.10 \times 10.0$                                     | m <sup>3</sup> | 0.335 |
| 型 枠      |              | $1.118 \times 0.10 \times 2 \times 10.0$                            | m <sup>2</sup> | 2.24  |
| 目地材      | 瀝青繊維質 t=10mm | $0.335/10$  | m <sup>2</sup> | 0.03  |
|          |              |   |                |       |
| 基礎コンクリート |              |   |                |       |
|          | 延長           | NO. 0-0.5~NO. 0+0.0   | m              | 0.5   |
|          |              | NO. 0+8.0~NO. 0+8.5   | m              | 0.5   |
|          |              | 合計  | m              | 1.0   |
|          | 10.0m当たり     |   |                |       |
| コンクリート   | 18-8-40      | $(1/2 \times (0.10+0.25) \times 0.33+0.10 \times 0.25) \times 10.0$ | m <sup>3</sup> | 0.828 |
| 型 枠      | 小型           | $(0.10+0.25) \times 10.0$   | m <sup>2</sup> | 3.50  |
|          |              |   |                |       |
| 基面整正     | 1.0式当たり      |   |                |       |
|          | 延長           | NO. 0-0.5~NO. 0+0.0及びNO. 0+8.0~NO. 0+8.5                            | m              | 1.0   |
|          |              | $0.43 \times 1.0$   | m <sup>2</sup> | 0.43  |
|          |              |   |                |       |



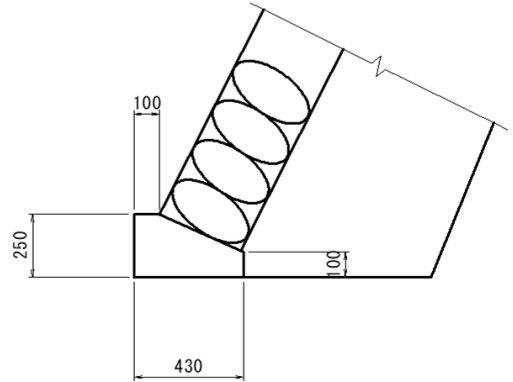


# 数 量 計 算 書

天端コンクリート



基礎コンクリート

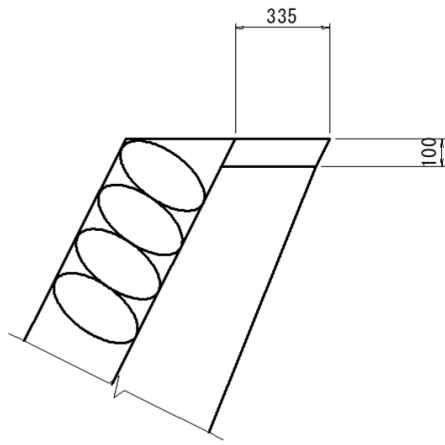


| 名 称      | 規 格          | 算 式   | 単 位            | 計     |
|----------|--------------|---|----------------|-------|
| 天端コンクリート |              |   |                |       |
|          | 延長           | NO. 0+6.14~NO. 0+8.9  | m              | 2.8   |
|          |              | NO. 0+18.5~NO. 1+1.23   | m              | 2.7   |
|          |              | 合計  | m              | 5.5   |
|          | 10.0m当たり     |   |                |       |
| コンクリート   | 18-8-25      | $0.335 \times 0.10 \times 10.0$   | m <sup>3</sup> | 0.335 |
| 型 枠      |              | $1.118 \times 0.10 \times 2 \times 10.0$                                    | m <sup>2</sup> | 2.24  |
| 目地材      | 瀝青繊維質 t=10mm | $0.335/10$  | m <sup>2</sup> | 0.03  |
|          |              |   |                |       |
| 基礎コンクリート |              |   |                |       |
|          | 延長           | NO. 0+8.4~NO. 0+8.9   | m              | 0.5   |
|          |              | NO. 0+18.5~NO. 0+19.0   | m              | 0.5   |
|          |              | 合計  | m              | 1.0   |
|          | 10.0m当たり     |   |                |       |
| コンクリート   | 18-8-40      | $(\frac{1}{2} \times (0.10+0.25) \times 0.33+0.10 \times 0.25) \times 10.0$ | m <sup>3</sup> | 0.828 |
| 型 枠      |              | $(0.10+0.25) \times 10.0$   | m <sup>2</sup> | 3.50  |
|          |              |   |                |       |
| 基面整正     | 1.0式当たり      |   |                |       |
|          | 延長           | NO. 0+8.4~NO. 0+8.9及びNO. 0+18.5~NO. 0+19.0                                  | m              | 1.0   |
|          |              | $0.43 \times 1.0$   | m <sup>2</sup> | 0.43  |
|          |              |   |                |       |

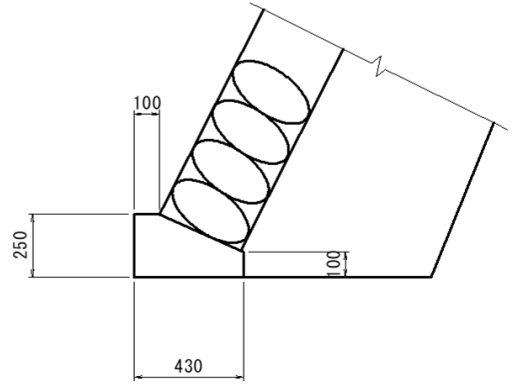


# 数 量 計 算 書

天端コンクリート



基礎コンクリート

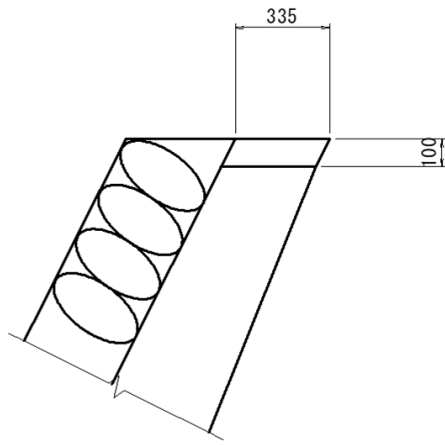


| 名 称      | 規 格          | 算 式   | 単 位            | 計     |
|----------|--------------|---|----------------|-------|
| 天端コンクリート |              |   |                |       |
|          | 延長           | NO. 1+2.83~NO. 1+5.0  | m              | 2.2   |
|          |              | NO. 1+13.7~NO. 1+15.91  | m              | 2.2   |
|          |              | 合計  | m              | 4.4   |
|          | 10.0m当たり     |   |                |       |
| コンクリート   | 18-8-25      | $0.335 \times 0.10 \times 10.0$                                     | m <sup>3</sup> | 0.335 |
| 型 枠      |              | $1.118 \times 0.10 \times 2 \times 10.0$                            | m <sup>2</sup> | 2.24  |
| 目地材      | 瀝青繊維質 t=10mm | $0.335/10$  | m <sup>2</sup> | 0.03  |
|          |              |   |                |       |
| 基礎コンクリート |              |   |                |       |
|          | 延長           | NO. 1+4.5~NO. 1+5.0   | m              | 0.5   |
|          |              | NO. 1+13.7~NO. 1+14.2   | m              | 0.5   |
|          |              | 合計  | m              | 1.0   |
|          | 10.0m当たり     |   |                |       |
| コンクリート   | 18-8-40      | $(1/2 \times (0.10+0.25) \times 0.33+0.10 \times 0.25) \times 10.0$ | m <sup>3</sup> | 0.828 |
| 型 枠      |              | $(0.10+0.25) \times 10.0$   | m <sup>2</sup> | 3.50  |
|          |              |   |                |       |
| 基面整正     | 1.0式当たり      |   |                |       |
|          | 延長           | NO. 1+4.5~NO. 1+5.0及びNO. 1+13.7~NO. 1+14.2                          | m              | 1.0   |
|          |              | $0.43 \times 1.0$   | m <sup>2</sup> | 0.43  |
|          |              |   |                |       |

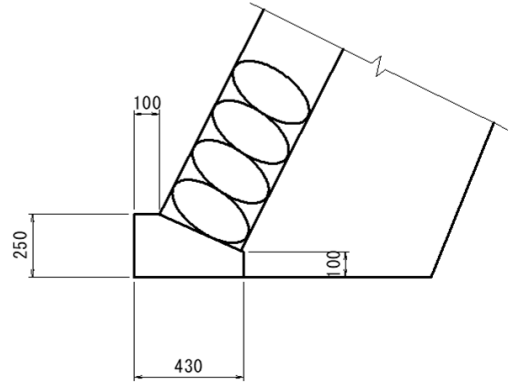


# 数 量 計 算 書

天端コンクリート



基礎コンクリート



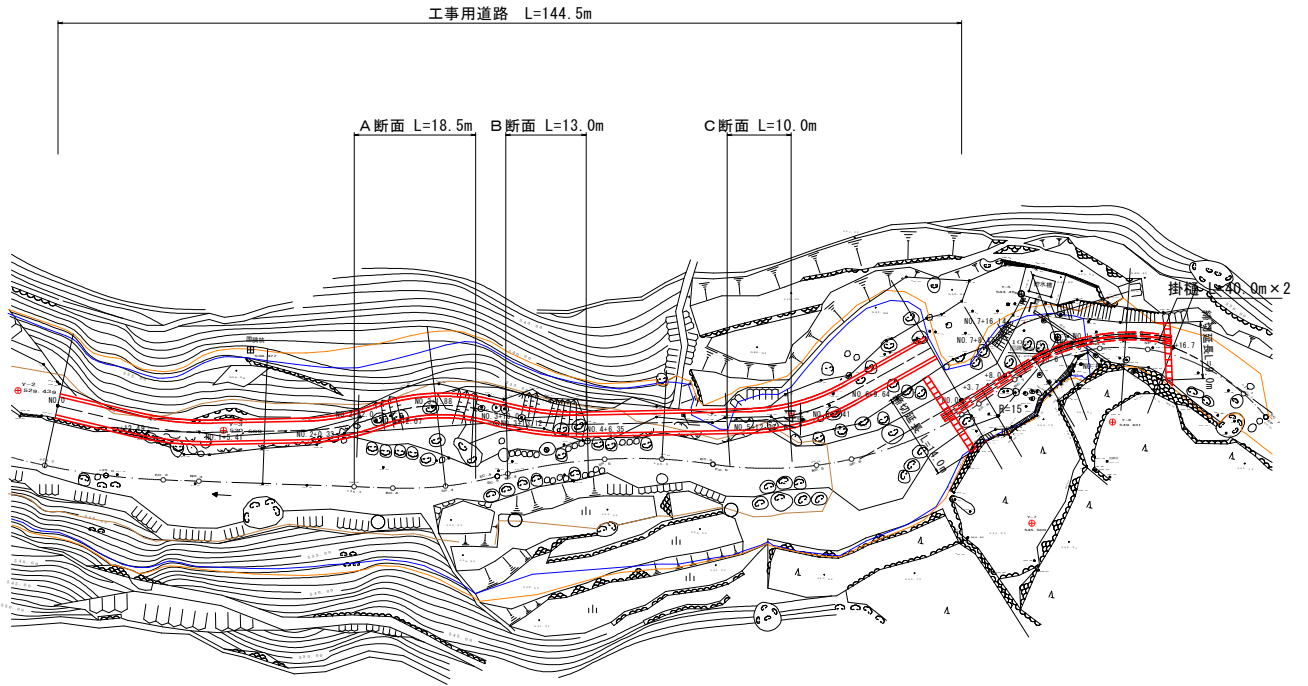
| 名 称      | 規 格          | 算 式   | 単 位            | 計     |
|----------|--------------|---|----------------|-------|
| 天端コンクリート |              |   |                |       |
|          | 延長           | NO. 0+19.1~NO. 1+1.2  | m              | 2.1   |
|          |              | NO. 1+8.9~NO. 1+11.06   | m              | 2.2   |
|          |              | 合計  | m              | 4.3   |
|          | 10.0m当たり     |   |                |       |
| コンクリート   | 18-8-25      | $0.335 \times 0.10 \times 10.0$                                     | m <sup>3</sup> | 0.335 |
| 型 枠      |              | $1.118 \times 0.10 \times 2 \times 10.0$                            | m <sup>2</sup> | 2.24  |
| 目地材      | 瀝青繊維質 t=10mm | $0.335/10$  | m <sup>2</sup> | 0.03  |
|          |              |   |                |       |
| 基礎コンクリート |              |   |                |       |
|          | 延長           | NO. 1+0.7~NO. 1+1.2   | m              | 0.5   |
|          |              | NO. 1+8.9~NO. 1+9.4   | m              | 0.5   |
|          |              | 合計  | m              | 1.0   |
|          | 10.0m当たり     |   |                |       |
| コンクリート   | 18-8-40      | $(1/2 \times (0.10+0.25) \times 0.33+0.10 \times 0.25) \times 10.0$ | m <sup>3</sup> | 0.828 |
| 型 枠      |              | $(0.10+0.25) \times 10.0$   | m <sup>2</sup> | 3.50  |
|          |              |   |                |       |
| 基面整正     | 1.0式当たり      |   |                |       |
|          | 延長           | NO. 1+0.7~NO. 1+1.2及びNO. 1+8.9~NO. 1+9.4                            | m              | 1.0   |
|          |              | $0.43 \times 1.0$   | m <sup>2</sup> | 0.43  |
|          |              |   |                |       |

| 護岸工 すりつけ工 数量計算書 |        |      |      |      |    |    |    |    |    |    |       |
|-----------------|--------|------|------|------|----|----|----|----|----|----|-------|
| 測点              | 距離     | 裏込材  |      |      |    |    |    |    |    |    | 摘要    |
|                 |        | 断面   | 平均   | 数量   | 断面 | 平均 | 数量 | 断面 | 平均 | 数量 |       |
| No. 0 - 2.960   | —      | 0.00 |      |      |    |    |    |    |    |    | 4.915 |
| No. 0 - 0.500   | 2.460  | 3.31 | 1.66 | 4.1  |    |    |    |    |    |    | 4.915 |
| No. 0 + 0.000   | 0.500  | 3.31 | 3.31 | 1.7  |    |    |    |    |    |    | 4.915 |
| No. 0 + 8.000   | 0.000  | 3.38 | 3.34 | 0.0  |    |    |    |    |    |    | 4.985 |
| No. 0 + 8.500   | 0.500  | 3.38 | 3.38 | 1.7  |    |    |    |    |    |    | 4.985 |
| No. 0 + 10.990  | 2.490  | 0.00 | 1.69 | 4.2  |    |    |    |    |    |    | 4.985 |
| 1工区             | 小計     |      |      | 11.7 |    |    |    |    |    |    |       |
| No. 0 + 6.140   | —      | 0.00 |      |      |    |    |    |    |    |    | 4.509 |
| No. 0 + 8.400   | 2.260  | 2.95 | 1.48 | 3.3  |    |    |    |    |    |    | 4.509 |
| No. 0 + 8.900   | 0.500  | 2.95 | 2.95 | 1.5  |    |    |    |    |    |    | 4.509 |
| No. 0 + 18.500  | 0.000  | 2.90 | 2.92 | 0.0  |    |    |    |    |    |    | 4.45  |
| No. 0 + 19.000  | 0.500  | 2.90 | 2.90 | 1.5  |    |    |    |    |    |    | 4.45  |
| No. 1 + 1.230   | 2.230  | 0.00 | 1.45 | 3.2  |    |    |    |    |    |    | 4.45  |
| 2工区             | 小計     |      |      | 9.5  |    |    |    |    |    |    |       |
| No. 1 + 2.830   | —      | 0.00 |      |      |    |    |    |    |    |    | 3.33  |
| No. 1 + 4.500   | 1.670  | 2.00 | 1.00 | 1.7  |    |    |    |    |    |    | 3.33  |
| No. 1 + 5.000   | 0.500  | 2.00 | 2.00 | 1.0  |    |    |    |    |    |    | 3.33  |
| No. 1 + 13.700  | 0.000  | 2.06 | 2.03 | 0.0  |    |    |    |    |    |    | 3.41  |
| No. 1 + 14.200  | 0.500  | 2.06 | 2.06 | 1.0  |    |    |    |    |    |    | 3.41  |
| 1 15.910        | 1.710  | 0.00 | 1.03 | 1.8  |    |    |    |    |    |    | 3.41  |
| 3工区             | 小計     |      |      | 5.5  |    |    |    |    |    |    |       |
| No. 0 + 19.100  | —      | 0.00 |      |      |    |    |    |    |    |    | 3.199 |
| No. 1 + 0.700   | 1.600  | 1.90 | 0.95 | 1.5  |    |    |    |    |    |    | 3.199 |
| No. 1 + 1.200   | 0.500  | 1.90 | 1.90 | 1.0  |    |    |    |    |    |    | 3.199 |
| 1 + 8.900       | 0.000  | 1.99 | 1.94 | 0.0  |    |    |    |    |    |    | 3.321 |
| 1 + 9.400       | 0.500  | 1.99 | 1.99 | 1.0  |    |    |    |    |    |    | 3.321 |
| 1 + 11.060      | 1.660  | 0.00 | 0.99 | 1.6  |    |    |    |    |    |    | 3.321 |
| 4工区             | 小計     |      |      | 5.1  |    |    |    |    |    |    |       |
| 合計              | 20.080 |      |      | 31.8 |    |    |    |    |    |    |       |

# 数 量 計 算 書

仮設工

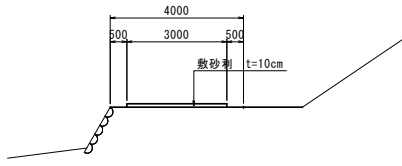
## 工 事 用 道 路 平 面 図



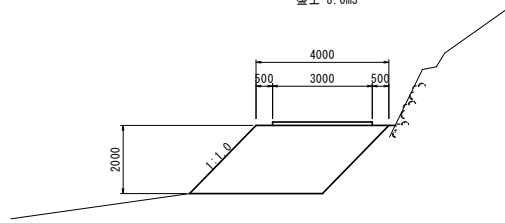
| 名 称    | 規 格              | 算 式   | 単 位            | 計     |
|--------|------------------|---|----------------|-------|
| 仮設工    |                  |   |                |       |
| 工事用道路  | W=4.0m           | 仮設図参照   | m              | 144.5 |
|        | 敷砂利 t=10cm       | $3.0 \times 144.5$                                    | m <sup>2</sup> | 433.5 |
|        | 盛 土<br>(断面は次ページ) | $8.0 \times 18.5 + 9.5 \times 13.0 + 5.4 \times 10.0$ | m <sup>3</sup> | 325.5 |
|        | 大型土のう            | $1.0 \times 13.0 + 2.0 \times 10.0$                   | m <sup>2</sup> | 33.0  |
|        |                  | $33.0 / (1.08 \times 1.10)$                           | 袋              | 28    |
| 河川締め切り | 延長               | 14.0+9.0  | m              | 23.0  |
|        | 大型土のう            | $1.0 \times (14.0 + 9.0)$                             | m <sup>2</sup> | 23.0  |
|        |                  | $23.0 / (1.08 \times 1.10)$                           | 袋              | 20    |
| 掛樋     | 高密度ポリエチレン管       | φ 600 2本  | m              | 80.0  |
| 水替工    | 締切排水工            | N=2箇所 (左・右岸)  | 箇所             | 2.0   |
|        |                  |   |                |       |
|        |                  |   |                |       |

# 数 量 計 算 書

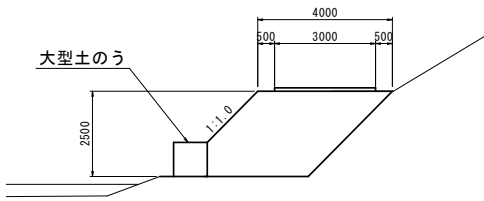
標準断面 盛土 0.0m<sup>3</sup>



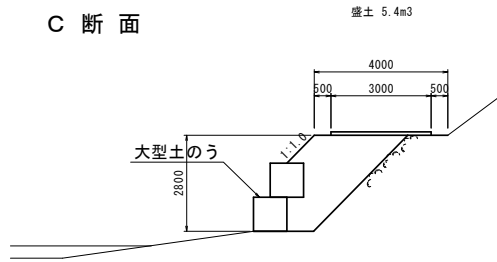
A 断面 盛土 8.0m<sup>3</sup>



B 断面 盛土 9.5m<sup>3</sup>



C 断面 盛土 5.4m<sup>3</sup>



| 名 称 | 規 格 | 算 式 | 単 位 | 計 |
|-----|-----|-----|-----|---|
|     |     |     |     |   |
|     |     |     |     |   |
|     |     |     |     |   |
|     |     |     |     |   |
|     |     |     |     |   |
|     |     |     |     |   |
|     |     |     |     |   |
|     |     |     |     |   |
|     |     |     |     |   |
|     |     |     |     |   |
|     |     |     |     |   |
|     |     |     |     |   |
|     |     |     |     |   |
|     |     |     |     |   |
|     |     |     |     |   |
|     |     |     |     |   |
|     |     |     |     |   |
|     |     |     |     |   |
|     |     |     |     |   |
|     |     |     |     |   |
|     |     |     |     |   |
|     |     |     |     |   |
|     |     |     |     |   |
|     |     |     |     |   |
|     |     |     |     |   |
|     |     |     |     |   |
|     |     |     |     |   |

